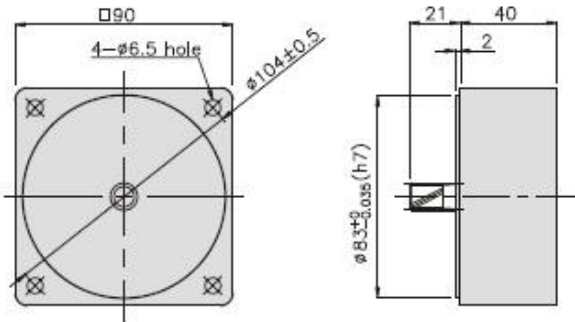




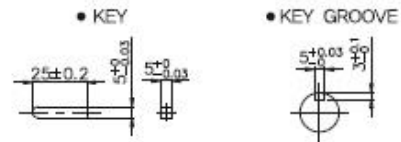
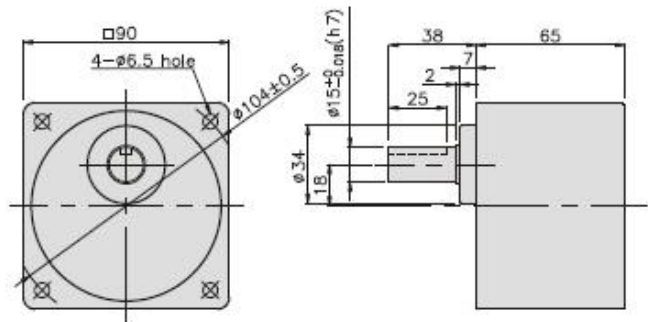
OUTPUT	MODEL	TYPE
120W BLDC 24V 3000RPM (\varnothing 90mm)	TM90N-D0131-10P-A-G + K9P \square B	TM90-D-G 시리즈 기어축 BLDC 모터+강력형 박스타입 기어박스

DIMENSIONS

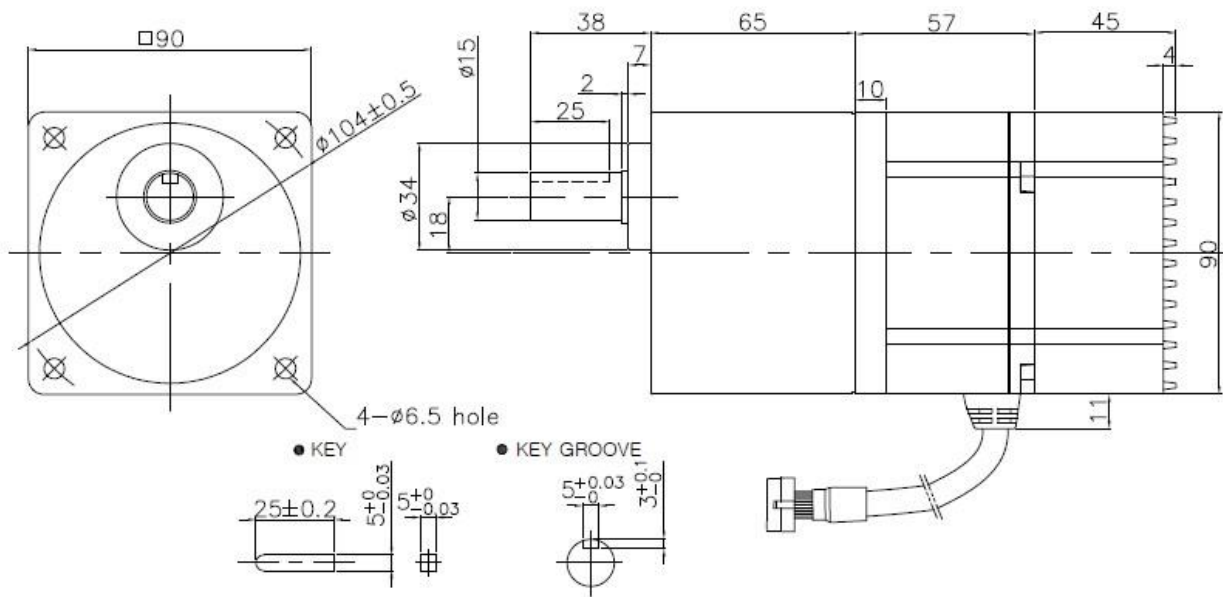
DECIMAL GEARHEAD
K9P10BX



GEAR HEAD
K9P \square B



TM90N-D0131-10P-A-G + K9P \square B



치수도표

품번	적용기종	감속 비율
기어박스	K9P3~200B	3:1 ~ 200:1
중간기어박스	K9P10BX	10 배수 만큼 증가

무게

PART	WEIGHT(kg)
MOTOR	1.56
DECIMAL GEARHEAD	0.62
GEARHEAD	
K9P3~18B	1.22
K9P12.5~20B	1.32
K9P25~60B	1.42
K9P75~200B	1.45

SPECIFICATIONS

▶ 120W 콘트롤 내장형

Model	output	Voltage (V)	RATED			Start T. (N·m/kgf·cm)	Pole (P)	WEIGHT (kg)
			Speed (rpm)	Torque (N·m/kgf·cm)	Current (A)			
TM90N-D0131-10P-A-G	120	24	3000	0.37/3.74	5.88	0.467/4.67	10	1.56

* SHAFT 형상 (-S: 동근축 D-CUT, -G: 기어축)

RATED TORQUE OF GEARHEAD

▶ BLDC 220V 120W 3000RPM

단위=상단 : N·m / 하단 : kgf·cm

MODEL	회전수 (rpm)	1000	833	600	500	400	333	300	240	200	167	150	120	100	83	75	60	50	40	33	30	25	20	17	15
MOTOR / 기어 비율	GEARHEAD(□=비율)	3	3.6	5	6	7.5	9	10	12.5	15	18	20	25	30	36	40	50	60	75	90	100	120	150	180	200
TM90N-D0131-10P-A-G		0.95	1.14	1.58	1.89	2.37	2.84	3.15	3.55	4.26	5.11	5.68	6.39	7.67	9.2	10.2	12.8	15.3	17.3	20	20	20	20	20	20
K9P □ B		9.5	11.4	15.8	18.9	23.7	28.4	31.5	35.5	42.6	51.1	56.8	63.9	76.7	92.0	102	128	153	173	200	200	200	200	200	200

※ GEARHEAD의 품명중 □에는 감속비가 들어갑니다.

※ ■ 색이 MOTOR와 같은 방향, 그외에는 반대 방향입니다.

※ 표의 감속비보다 더 감속하고자 할 경우는 GEARHEAD와 MOTOR 사이에 감속비 10의 DECIMAL GEARHEAD(중간기어)를 설치할 수 있습니다.

※ GEARHEAD의 설계상 보증 토오크값이 200Kgfcm 이므로 실제 출력 토오크값이 더 큰 경우에도 200Kgfcm 이상 표기하지 않았습니다.

※ 회전수는 MOTOR의 정격 부하시 최대 회전수 3000rpm을 기준으로 하여 감속비로 나누어서 계산하였습니다. 300~3000 rpm 구간은 최대힘을 유지합니다.

선택 옵션 - 모터고정대



DOWNLOAD

DIMENSION



CATALOGUE



MODEL

적용제품

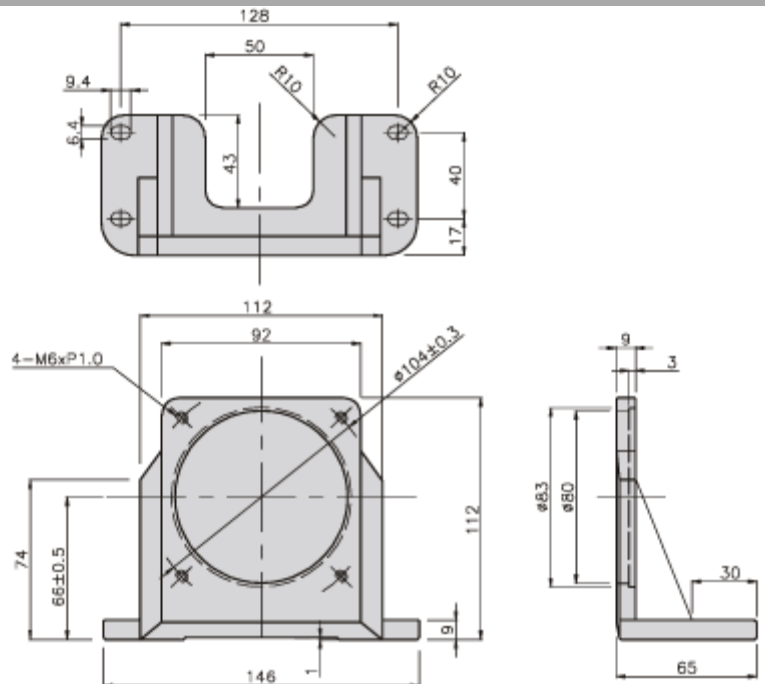
특성

K9B-M6
(□90mm)

표준형 모터 □90mm
GEARHEAD
: K9G□C, K9P□B

중량 270g
재질 AL

DIMENSIONS

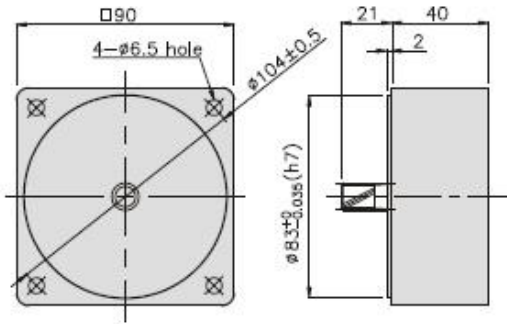




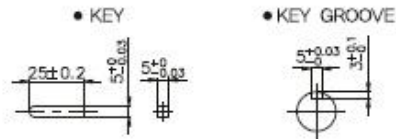
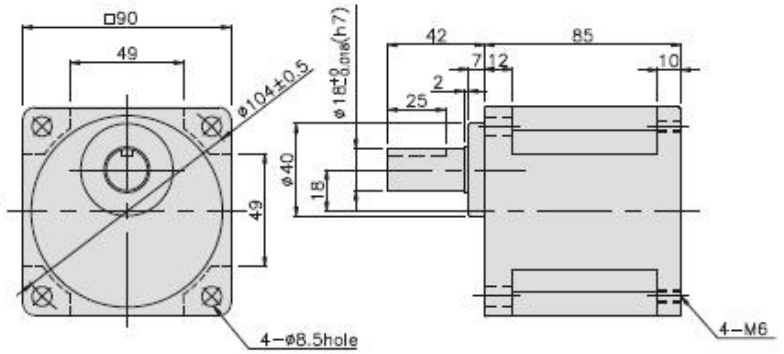
OUTPUT	MODEL	TYPE
120W BLDC 24V 3000RPM (\varnothing 90mm)	TM90N-D0131-10P-A-G + K9P \square BU	TM90-D-G 씨리즈 기어축 BLDC 모터+울트라 박스 타입 기어박스

DIMENSIONS

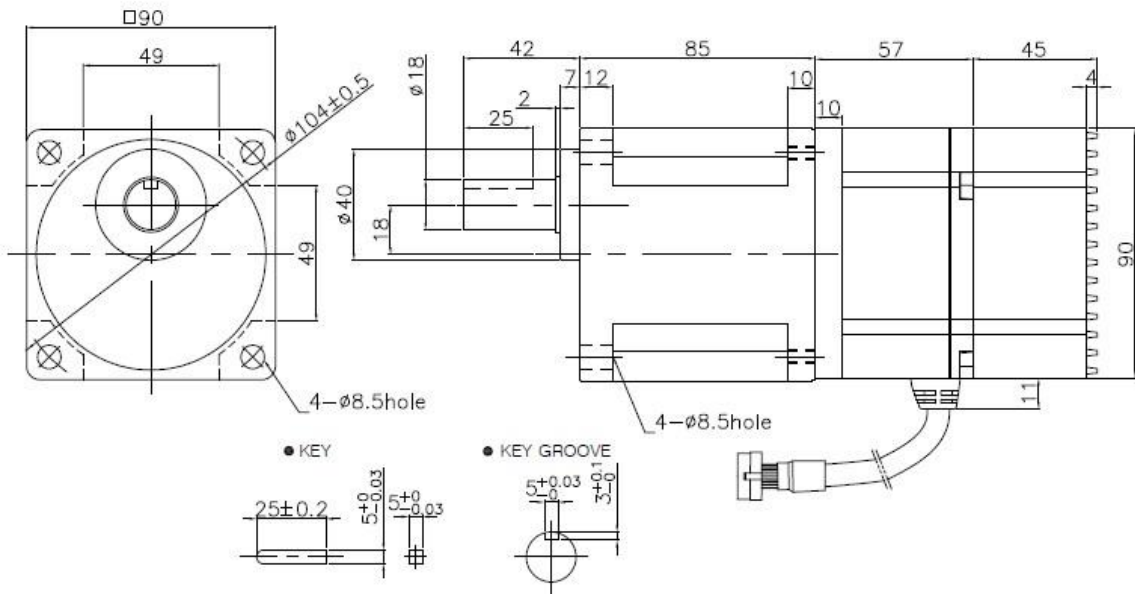
DECIMAL GEARHEAD
K9P10BX



GEARHEAD
K9P \square BU



TM90N-D0131-10P-A-G + K9P \square BU



치수도표

품번	적용기종	감속 비율
기어박스	K9P3~200BU	3:1 ~ 200:1
중간기어박스	K9P10BX	10 배수 만큼 증가

무게

PART	WEIGHT(kg)
MOTOR	1.56
DECIMAL GEARHEAD	0.62
GEARHEAD	
K9P3~18BU	1.44
K9P12.5~20BU	1.55
K9P25~60BU	1.69
K9P75~200BU	1.74

SPECIFICATIONS

▶ 120W 콘트롤 내장형

Model	output	Voltage (V)	RATED			Start T. (N·m/kgf·cm)	Pole (P)	WEIGHT (kg)
			Speed (rpm)	Torque (N·m/kgf·cm)	Current (A)			
TM90N-D0131-10P-A-G	120	24	3000	0.37/3.74	5.88	0.467/4.67	10	1.56

* SHAFT 형상 (-S: 동근축 D-CUT, -G: 기어축)

RATED TORQUE OF GEARHEAD

▶ BLDC 24V 120W 3000RPM

단위=상단: N·m / 하단 : kgf·cm

MODEL	회전수 (rpm)	1000	833	600	500	400	333	300	240	200	167	150	120	100	83	75	60	50	40	33	30	25	20	17	15
MOTOR / 기어 비율 GEARHEAD(□=비율)		3	3.6	5	6	7.5	9	10	12.5	15	18	20	25	30	36	40	50	60	75	90	100	120	150	180	200
TM90N-D0131-10P-A-G K9P □ BU		0.95 9.5	1.14 11.4	1.58 15.8	1.89 18.9	2.37 23.7	2.84 28.4	3.15 31.5	3.55 35.5	4.26 42.6	5.11 51.1	5.68 56.8	6.39 63.9	7.67 76.7	9.2 92.0	10.2 102	12.8 128	15.3 153	17.3 173	20.7 207	23 230	27.6 276	30 300	30 300	30 300

※ GEARHEAD의 품명중 □에는 감속비가 들어갑니다.

※ ■ 색이 MOTOR와 같은 방향, 그외에는 반대 방향입니다.

※ 표의 감속비보다 더 감속하고자 할 경우는 GEARHEAD와 MOTOR 사이에 감속비 10의 DECIMAL GEARHEAD(중간기어)를 설치할 수 있습니다.

※ GEARHEAD의 설계상 보증 토오크값이 300KgfcM 이므로 실제 출력 토오크값이 더 큰 경우에도 300KgfcM 이상 표기하지 않았습니다.

※ 회전수는 MOTOR의 정격 부하시 최대 회전수 3000rpm을 기준으로 하여 감속비로 나누어서 계산하였습니다. 300~3000 rpm 구간은 최대힘을 유지합니다.

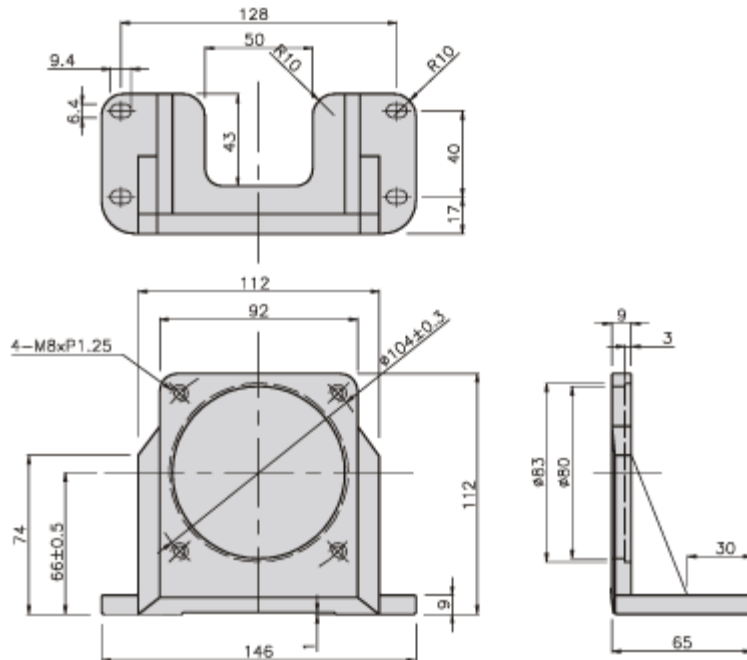
선택 옵션 - 모터고정대



DOWNLOAD	
DIMENSION	CAD 3D
CATALOGUE	PDF

MODEL	적용제품	특성
K9B-M8 (□90mm)	GEARHEAD : K9P□BU	중량 270g 재질 AL

DIMENSIONS

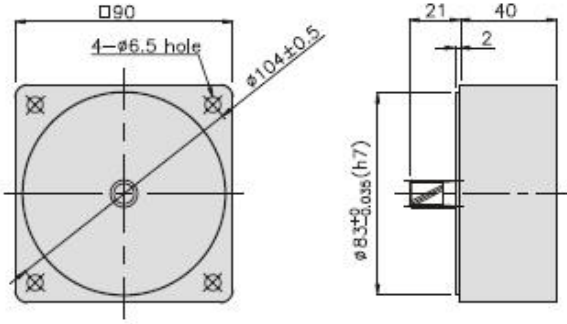




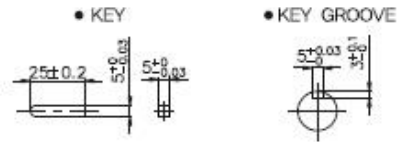
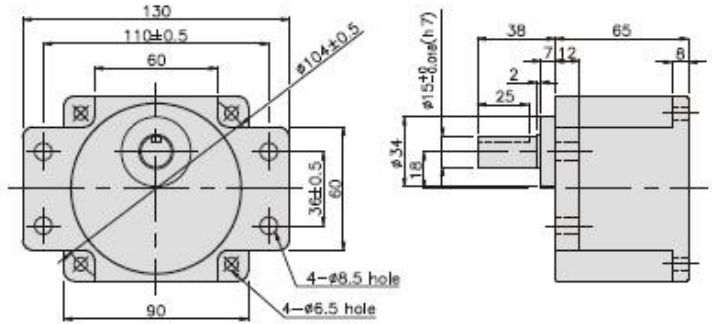
OUTPUT	MODEL	TYPE
120W BLDC24V 3000RPM (\varnothing 90mm)	TM90N-D0131-10P-A-G + K9P \square BF	TM90-D-G 시리즈 기어축 BLDC 모터+강력형 날개타입 기어박스

DIMENSIONS

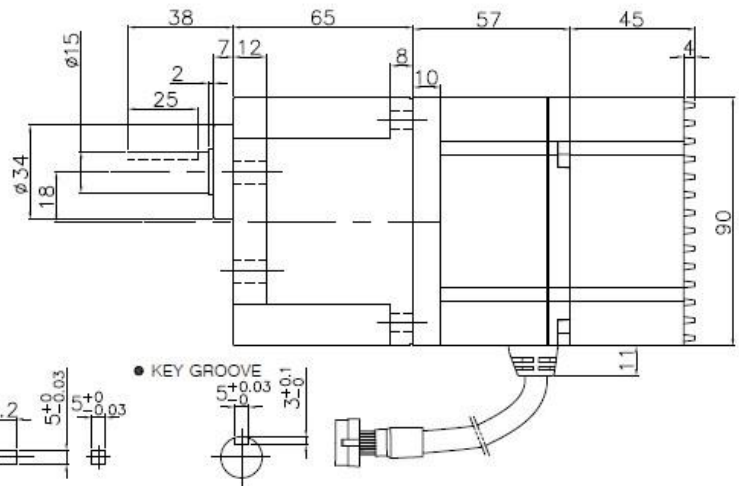
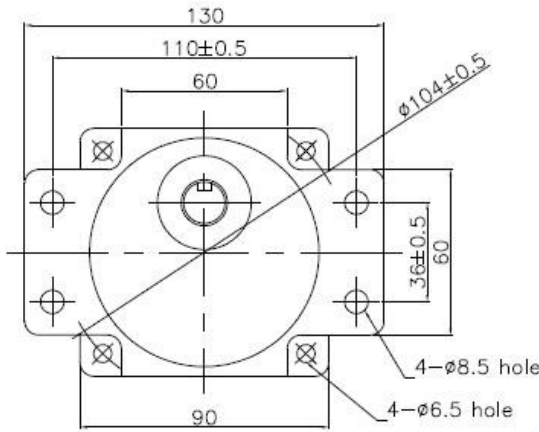
DECIMAL GEARHEAD
K9P10BX



GEAR HEAD
K9P \square BF



TM90N-D0131-10P-A-G + K9P \square BF



치수도표

품번	적용기종	감속 비율
기어박스	K9P3~200BF	3:1 ~ 200:1
중간기어박스	K9P10BX	10 배수 만큼 증가

무게

PART	WEIGHT(kg)
MOTOR	1.56
DECIMAL GEARHEAD	0.62
GEARHEAD	
K9P3~18BF	1.22
K9P12.5~20BF	1.32
K9P25~60BF	1.42
K9P75~200BF	1.45

SPECIFICATIONS

▶ 120W 콘트롤 내장형

Model	output	Voltage (V)	RATED			Start T. (N·m/kgf·cm)	Pole (P)	WEIGHT (kg)
			Speed (rpm)	Torque (N·m/kgf·cm)	Current (A)			
TM90N-D0131-10P-A-G	120	24	3000	0.37/3.74	5.88	0.467/4.67	10	1.56

* SHAFT 형상 (-S: 동근축 D-CUT, -G: 기어축)

RATED TORQUE OF GEARHEAD

▶ **BLDC 24V 120W 3000RPM**

단위=상단: N·m / 하단 : kgf·cm

MODEL	회전수 (rpm)	1000	833	600	500	400	333	300	240	200	167	150	120	100	83	75	60	50	40	33	30	25	20	17	15
MOTOR / GEARHEAD	기어 비율 (□=비율)	3	3.6	5	6	7.5	9	10	12.5	15	18	20	25	30	36	40	50	60	75	90	100	120	150	180	200
TM90N-D0131-10P-A-G K9P □ BF		0.95 9.5	1.14 11.4	1.58 15.8	1.89 18.9	2.37 23.7	2.84 28.4	3.15 31.5	3.55 35.5	4.26 42.6	5.11 51.1	5.68 56.8	6.39 63.9	7.67 76.7	9.2 92.0	10.2 102	12.8 128	15.3 153	17.3 173	20 200	20 200	20 200	20 200	20 200	20 200

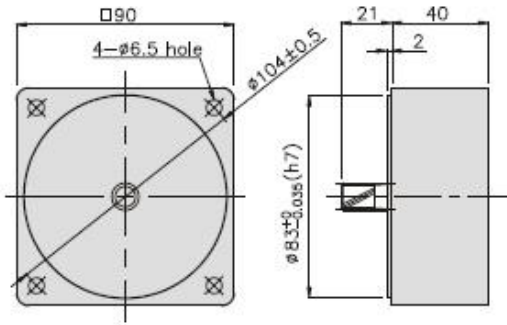
- ※ GEARHEAD의 품명중 □에는 감속비가 들어갑니다.
- ※ ■ 색이 MOTOR와 같은 방향, 그외에는 반대 방향입니다.
- ※ 표의 감속비보다 더 감속하고자 할 경우는 GEARHEAD와 MOTOR 사이에 감속비 10의 DECIMAL GEARHEAD(중간기어)를 설치할 수 있습니다.
- ※ GEARHEAD의 설계상 보증 토오크값이 200Kgfcml 이므로 실제 출력 토오크값이 더 큰 경우에도 200Kgfcml 이상 표기하지 않았습니다.
- ※ 회전수는 MOTOR의 정격 부하시 최대 회전수 3000rpm을 기준으로 하여 감속비로 나누어서 계산하였습니다.300~3000 rpm 구간은 최대힘을 유지합니다.



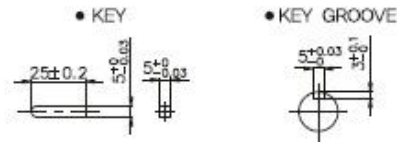
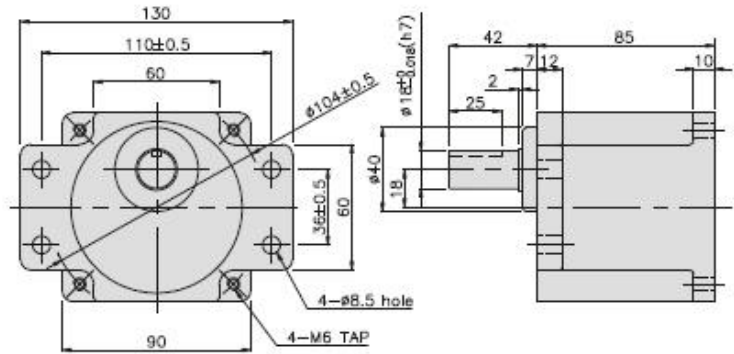
OUTPUT	MODEL	TYPE
120W BLDC 24V 3000RPM (\varnothing 90mm)	TM90N-D0131-10P-A-G + K9P \square BUF	TM90-D-G 씨리즈 기어축 BLDC 모터+울트라 박스 타입 기어박스

DIMENSIONS

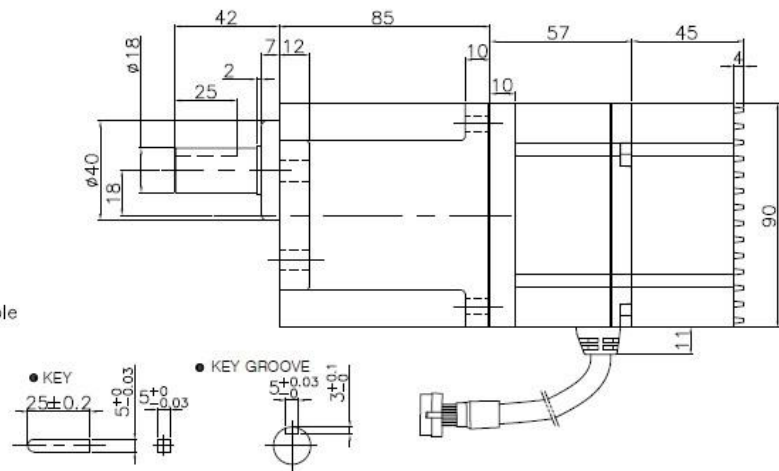
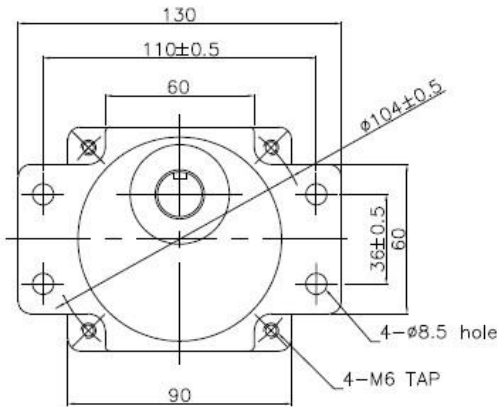
DECIMAL GEARHEAD
K9P10BX



GEARHEAD
K9P \square BUF



TM90N-D0131-10P-A-G + K9P \square BUF



치수도표

품번	적용기종	감속 비율
기어박스	K9P3~200BUF	3:1 ~ 200:1
중간기어박스	K9P10BX	10 배수 만큼 증가

무게

PART	WEIGHT(kg)
MOTOR	1.56
DECIMAL GEARHEAD	0.62
GEARHEAD	
K9P3~18BUF	1.50
K9P12.5~20BUF	1.62
K9P25~60BUF	1.76
K9P75~200BUF	1.82

SPECIFICATIONS

▶ 120W 콘트롤 내장형

Model	output	Voltage (V)	RATED			Start T. (N·m/kgf·cm)	Pole (P)	WEIGHT (kg)
			Speed (rpm)	Torque (N·m/kgf·cm)	Current (A)			
TM90N-D0131-10P-A-G	120	24	3000	0.37/3.74	5.88	0.467/4.67	10	1.56

* SHAFT 형상 (-S: 동근축 D-CUT, -G: 기어축)

RATED TORQUE OF GEARHEAD

▶ BLDC 24V 120W 3000RPM

단위=상단: N·m / 하단 : kgf·cm

MODEL	회전수 (rpm)	1000	833	600	500	400	333	300	240	200	167	150	120	100	83	75	60	50	40	33	30	25	20	17	15
MOTOR / GEARHEAD(□=비율)	기어 비율 (□=비율)	3	3.6	5	6	7.5	9	10	12.5	15	18	20	25	30	36	40	50	60	75	90	100	120	150	180	200
TM90N-D0131-10P-A-G K9P □ BUF		0.95 9.5	1.14 11.4	1.58 15.8	1.89 18.9	2.37 23.7	2.84 28.4	3.15 31.5	3.55 35.5	4.26 42.6	5.11 51.1	5.68 56.8	6.39 63.9	7.67 76.7	9.2 92.0	10.2 102	12.8 128	15.3 153	17.3 173	20.7 207	23 230	27.6 276	30 300	30 300	30 300

※ GEARHEAD의 품명중 □에는 감속비가 들어갑니다.

※ ■ 색이 MOTOR와 같은 방향, 그외에는 반대 방향입니다.

※ 표의 감속비보다 더 감속하고자 할 경우는 GEARHEAD와 MOTOR 사이에 감속비 10의 DECIMAL GEARHEAD(중간기어)를 설치 할수있습니다.※ GEARHEAD의 설계상 보증 토오크값이 300Kgfcm이므로 실제 출력 토오크값이 더 큰경우에도 300Kgfcm 이상 표기하지 않았습니다.

※ 회전수는 MOTOR의 정격 부하시 최대 회전수 3000rpm을 기준으로 하여 감속비로 나누어서 계산하였습니다.300~3000 rpm 구간은 최대힘을 유지합니다.