

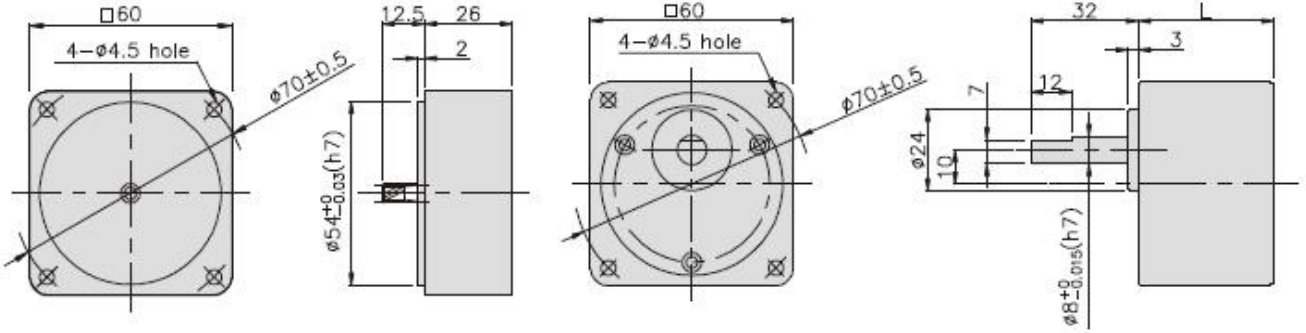


OUTPUT	MODEL	TYPE
40W BLDC 24V 3000RPM (\square 60mm)	BG60-N024040 + K6G \square C	BG60 시리즈 기어축 BLDC 모터+박스형 기어박스

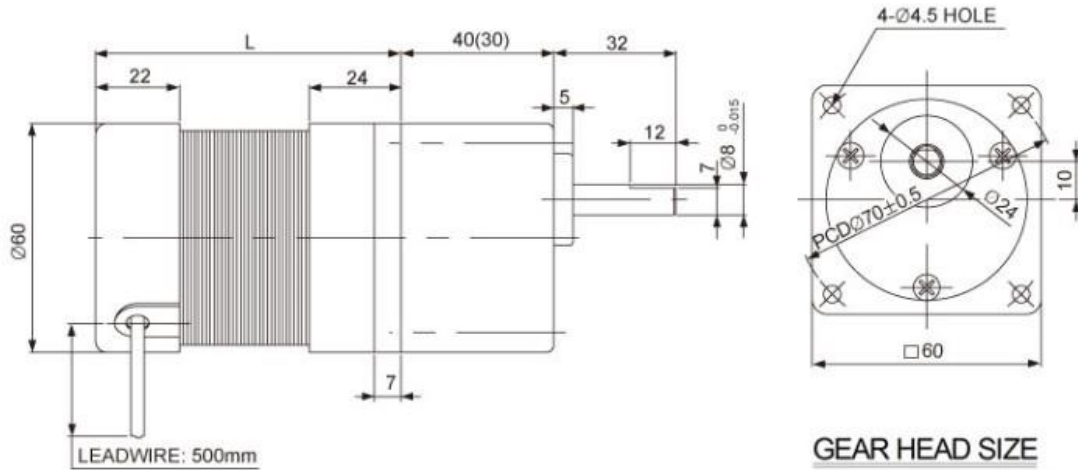
DIMENSIONS

DECIMAL GEARHEAD
K6G10BX \square

GEARHEAD
K6G \square B(C)



BG60-N024040 + K6G \square C



GEAR HEAD SIZE

GEAR RATIO	SIZE
3/1 ~ 18/1	30
20/1 ~ 200/1	40

치수도표

품번	mm	적용기종	감속 비율
기어박스	30	K6G3~18C	3:1 ~ 18:1
기어박스	40	K6G20~250C	20:1 ~ 250:1
중간기어박스	26	K6G10BX	10 배수 만큼 증가

무게

PART	WEIGHT(kg)	
MOTOR	0.6	
DECIMAL GEARHEAD	0.22	
GEARHEAD	K6G3~18C	0.26
	K6G20~40C	0.33
	K6G50~250C	0.36

SPECIFICATIONS

▶ \square 60 BLDC

MODEL		BG60-									
		N012010	N012015	N012020	N024020	N024040	N024050	N220040	N220060	N220080	
Rated Voltage	V	12				24			220		
Rated Output	W	10	15	20	20	40	50	40	60	80	
Rated Current	A	1.4	2	2.8	1.4	2.8	3.5	0.7	0.9	1.2	
Rated Speed	r/min	3000									
Rated Torque	kgf-cm	0.3	0.4	0.6	0.6	1.3	1.6	1.3	1.9	2.5	
Weight	kg	0.5	0.6	0.7	0.5	0.6	0.7	0.5	0.6	0.7	
Pole	P	4	4	4	4	4	4	4	4	4	
Length	L (mm)	60	70	80	60	70	80	60	70	80	

※ SHAFT 형상 (D: 동근축 D-CUT, G: 기어축)

RATED TORQUE OF GEARHEAD

▶ BLDC 24V 40W 3000RPM

단위 = 상단: N·m / 하단 : kgf·cm

MODEL	회전수 (rpm)	1000	833	600	500	400	333	300	240	200	167	150	120	100	83	75	60	50	40	33	30	25	20	17	15	12
MOTOR / GEARHEAD	기어비율 (□=비율)	3	3.6	5	6	7.5	9	10	12.5	15	18	20	25	30	36	40	50	60	75	90	100	120	150	180	200	250
BG60-N024040 K6G □ C		0.32	0.38	0.53	0.63	0.79	0.95	1.05	1.31	1.58	1.89	1.89	2.37	2.84	3	3	3	3	3	3	3	3	3	3	3	3
		3.2	3.8	5.3	6.3	7.9	9.5	10.5	13.1	15.8	18.9	18.9	23.7	28.4	30	30	30	30	30	30	30	30	30	30	30	30

※ GEARHEAD의 품명중 □에는 감속비가 들어갑니다.

※ ■ 색이 MOTOR와 같은 방향, 그외에는 반대 방향입니다.

※ 표의 감속비보다 더 감속하고자 할 경우는 GEARHEAD와 MOTOR 사이에 감속비 10의 DECIMAL GEARHEAD(중간기어)를 설치할 수 있습니다.

※ GEARHEAD의 설계상 보증 토오크값이 30Kgfcm 이므로 실제 출력 토오크값이 더 큰 경우에도 30Kgfcm 이상 표기하지 않았습니다.

※ 회전수는 MOTOR의 정격 부하시 최대 회전수 3000rpm을 기준으로 하여 감속비로 나누어서 계산하였습니다. 300~3000 rpm 구간은 최대힘을 유지합니다.

옵션 모터 고정대



DOWNLOAD		
DIMENSION	CAD	3D
CATALOGUE	PDF	

MODEL	적용제품	특성
K6B (□60mm)	표준형 모터 □60mm	중량 45g 재질 AL

DIMENSIONS

