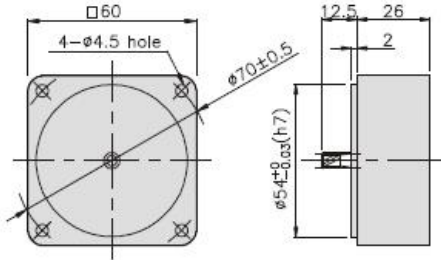




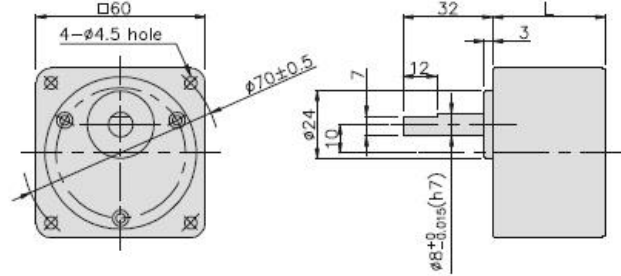
| OUTPUT | MODEL | TYPE |
|---|--------------------------------|----------------------------------|
| 60W BLDC 220V 3000RPM (\square 60mm) | BG60-N220060 + K6G \square C | BG60 시리즈 기어축 BLDC 모터+박스형 기어박스 |

DIMENSIONS

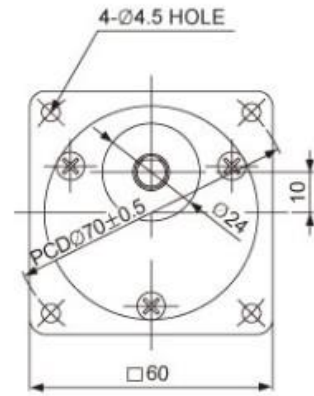
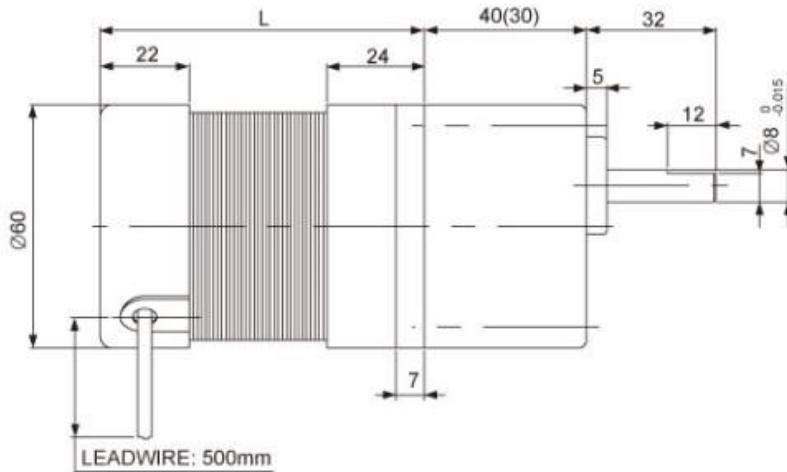
DECIMAL GEARHEAD
K6G10BX \square



GEARHEAD
K6G \square B(C)



BG60-N220060 + K6G \square C



GEAR HEAD SIZE

| GEAR RATIO | SIZE |
|--------------|------|
| 3/1 ~ 18/1 | 30 |
| 20/1 ~ 200/1 | 40 |

치수도표

| 품번 | mm | 적용기종 | 감속 비율 |
|--------|----|------------|--------------|
| 기어박스 | 30 | K6G3~18C | 3:1 ~ 18:1 |
| 기어박스 | 40 | K6G20~250C | 20:1 ~ 250:1 |
| 중간기어박스 | 26 | K6G10BX | 10 배수 만큼 증가 |

무게

| PART | WEIGHT(kg) |
|------------------|------------|
| MOTOR | 0.6 |
| DECIMAL GEARHEAD | 0.22 |
| GEARHEAD | |
| K6G3~18C | 0.26 |
| K6G20~40C | 0.33 |
| K6G50~250C | 0.36 |

SPECIFICATIONS

▶ \square 60 BLDC

| MODEL | | BG60- | | | | | | | | |
|---------------|--------|---------|---------|---------|---------|---------|---------|---------|------------|---------|
| | | N012010 | N012015 | N012020 | N024020 | N024040 | N024050 | N220040 | N220060 | N220080 |
| Rated Voltage | V | 12 | | | 24 | | | 220 | | |
| Rated Output | W | 10 | 15 | 20 | 20 | 40 | 50 | 40 | 60 | 80 |
| Rated Current | A | 1.4 | 2 | 2.8 | 1.4 | 2.8 | 3.5 | 0.7 | 0.9 | 1.2 |
| Rated Speed | r/min | 3000 | | | | | | | | |
| Rated Torque | kgf-cm | 0.3 | 0.4 | 0.6 | 0.6 | 1.3 | 1.6 | 1.3 | 1.9 | 2.5 |
| Weight | kg | 0.5 | 0.6 | 0.7 | 0.5 | 0.6 | 0.7 | 0.5 | 0.6 | 0.7 |
| Pole | P | 4 | 4 | 4 | 4 | 4 | 4 | 4 | 4 | 4 |
| Length | L (mm) | 60 | 70 | 80 | 60 | 70 | 80 | 60 | 70 | 80 |

※ SHAFT 형상 (D: 등근축 D-CUT, G: 기어축)

RATED TORQUE OF GEARHEAD

▶ BLDC 220V 60W 3000RPM

단위 = 상단: N·m / 하단 : kgf·cm

| MODEL | 회전수 (rpm) | 1000 | 833 | 600 | 500 | 400 | 333 | 300 | 240 | 200 | 167 | 150 | 120 | 100 | 83 | 75 | 60 | 50 | 40 | 33 | 30 | 25 | 20 | 17 | 15 | 12 |
|-----------------------|-----------------|------|------|------|------|------|------|------|------|------|------|------|-----|-----|----|----|----|----|----|----|-----|-----|-----|-----|-----|-----|
| MOTOR / GEARHEAD | 기어 비율 (□=비율) | 3 | 3.6 | 5 | 6 | 7.5 | 9 | 10 | 12.5 | 15 | 18 | 20 | 25 | 30 | 36 | 40 | 50 | 60 | 75 | 90 | 100 | 120 | 150 | 180 | 200 | 250 |
| BG60-N220060 K6G□C | | 0.46 | 0.55 | 0.77 | 0.92 | 1.15 | 1.39 | 1.54 | 1.92 | 2.31 | 2.77 | 2.78 | 3 | 3 | 3 | 3 | 3 | 3 | 3 | 3 | 3 | 3 | 3 | 3 | 3 | 3 |
| | | 4.6 | 5.5 | 7.7 | 9.2 | 11.5 | 13.9 | 15.4 | 19.2 | 23.1 | 27.7 | 27.8 | 30 | 30 | 30 | 30 | 30 | 30 | 30 | 30 | 30 | 30 | 30 | 30 | 30 | 30 |

※ GEARHEAD의 품명중 □에는 감속비가 들어갑니다.

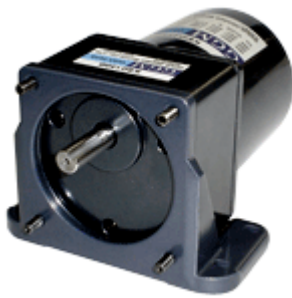
※ ■ 색이 MOTOR와 같은 방향, 그외에는 반대 방향입니다.

※ 표의 감속비보다 더 감속하고자 할 경우는 GEARHEAD와 MOTOR 사이에 감속비 10의 DECIMAL GEARHEAD(중간기어)를 설치할 수 있습니다.

※ GEARHEAD의 설계상 보증 토오크값이 30Kgfcm 이므로 실제 출력 토오크값이 더 큰 경우에도 30Kgfcm 이상 표기하지 않았습니다.

※ 회전수는 MOTOR의 정격 부하시 최대 회전수 3000rpm을 기준으로 하여 감속비로 나누어서 계산하였습니다. 300~3000 rpm 구간은 최대힘을 유지합니다.

옵션 모터 고정대



DOWNLOAD

| | | |
|------------------|-----|----|
| DIMENSION | CAD | 3D |
| CATALOGUE | PDF | |

| MODEL | 적용제품 | 특성 |
|----------------|--------------|-----------------|
| K6B (□60mm) | 표준형 모터 □60mm | 중량 45g 재질 AL |

DIMENSIONS

