



## 5. 시간 정격에 관하여

- INDUCTION MOTOR는 연속 운전이 가능합니다. (모터명판에 DUTY : CONT. 라고 기재되어 있습니다.)
- REVERSIBLE MOTOR는 연속 운전 가능시간이 30분입니다. (모터명판에 DUTY : 30MIN. 이라고 기재되어 있습니다.)

## 6. 제품설치

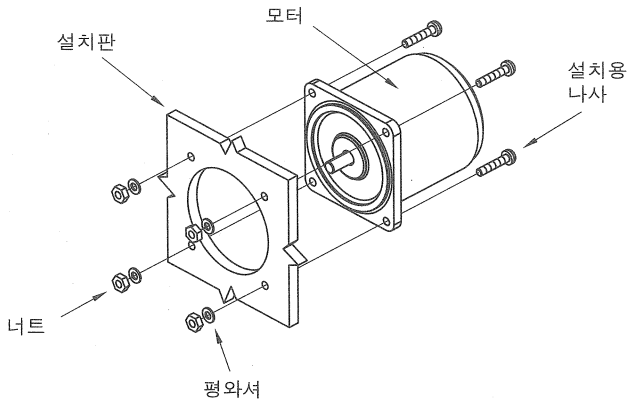
### 6.1 설치조건

모터, 콘덴서는 아래와 같은 조건을 갖춘 장소에 설치하여 주십시오.  
이 범위가 아닌 곳에서 사용하시면 제품이 파손될 우려가 있습니다.

- 옥내(본 제품은 기기 장착용으로 설계, 제조된 것입니다.)
- 주위온도가  $-10^{\circ}\text{C} \sim +40^{\circ}\text{C}$ (동결하지 않을 것)인 곳  
(단, 100V / 200V의 운전시는  $-10^{\circ}\text{C} \sim +50^{\circ}\text{C}$ )
- 주위 습도가 85% 이하(이슬이 맺히지 않는 곳)인 곳
- 폭발성 가스, 인화성 가스, 부식성 가스의 영향을 받지 않는 곳
- 직사광선을 받지 않는 곳
- 먼지가 쌓이지 않고 물, 오일 등이 튀지 않는 곳
- 방열이 잘 되는 곳
- 연속적인 진동, 과도한 충격을 받지 않은 곳
- 표고 1,000m 이하인 곳

### 6.2 모터의 설치

#### 1) 동근 샤프트 타입



설치 구멍에 모터를 비스듬히 삽입하거나, 무리하게 장착하지 마십시오.

플랜지 삽입구에 흠이 생겨 모터가 파손될 우려가 있습니다.

설치판에 구멍을 뚫어서 나사, 너트, 와셔를 사용하여 모터를 설치판에 고정시켜 주십시오. (설치용 나사는 부속되어 있지 않습니다.)  
이 때, 모터 설치면과 설치판에 틈이 생기지 않도록 주의하여 주십시오.

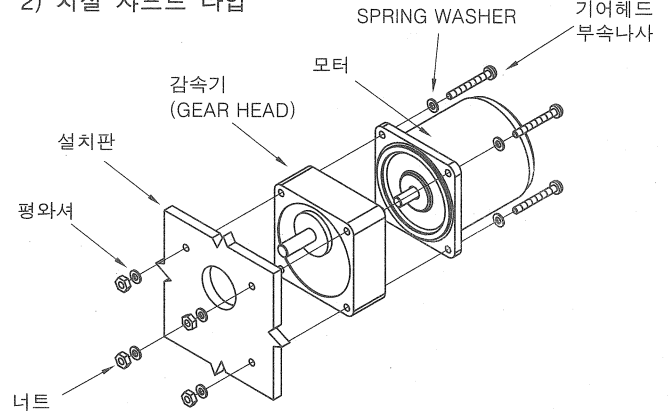
#### ■ 설치나사

모터품명의 앞글자	나사 치수	조임 토크
K6	M4	2.0N·m(20kgf·cm)
K7	M5	2.5N·m(25kgf·cm)
K8	M5	2.5N·m(25kgf·cm)
K9	M6	3.0N·m(30kgf·cm)

#### 3) 냉각팬 부착 모터

냉각팬 부착 모터를 장치에 설치할 경우에는 모터 뒷부분의 냉각 흡입구가 막히지 않도록 통풍기 커버의 뒤쪽을 10mm 이상 떼어 놓거나 환기 구멍을 뚫어 주십시오.

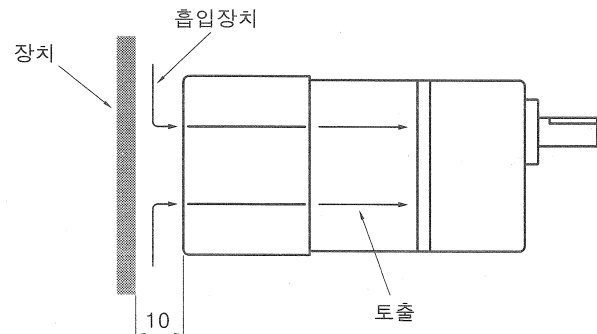
#### 2) 치절 샤프트 타입



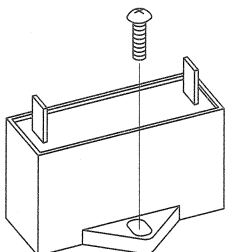
설치판에 구멍을 뚫고, 별매품인 기어 헤드 부속나사 4개를 사용하여, 모터와 기어헤드를 설치면에 고정시켜 주십시오. 이때 모터 플랜지면과 기어 헤드 삽입구 단면에 틈이 생기지 않도록 주의하여 주십시오.

설치의 상세한 내용에 대해서는 별매의 기어헤드 취급설명서를 참조하여 주십시오.

주의) 기어 헤드는 모터와 동일한 치절샤프트 타입을 사용하여 주십시오.



### 6.3 콘덴서 설치(단상 모터만)



부속되어 있는 콘덴서 용량이 모터 명판에 기재되어 있는 용량과 맞는지 확인하신후, 콘덴서를 설치해 주십시오. 콘덴서의 설치에는 M4의 나사를 사용하여 주십시오.

(설치용 나사는 부속되어 있지 않습니다.)

주의) · 콘덴서 설치용 나사의 조임 토크는 설치 각의 파손방지를 위해 1N·m(10kgf·cm) 이하로 하여 주십시오.

· 모터에서 10cm 이상 떼어 놓아 주십시오. 그렇지 않으면 모터의 열에 의해 콘덴서의 수명이 짧아집니다.

· 모터 리드선과 전원접속부, 콘덴서 단자 접속부(#187)는 절연처리를 하여 주십시오.

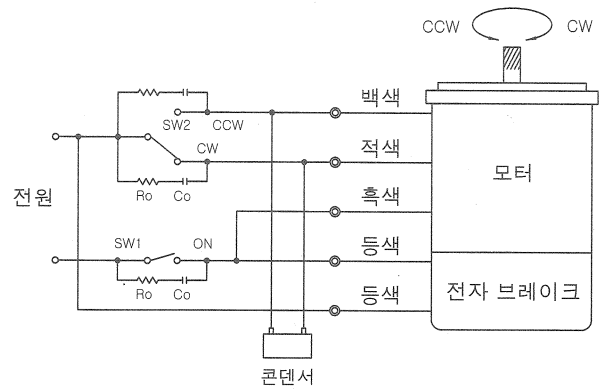
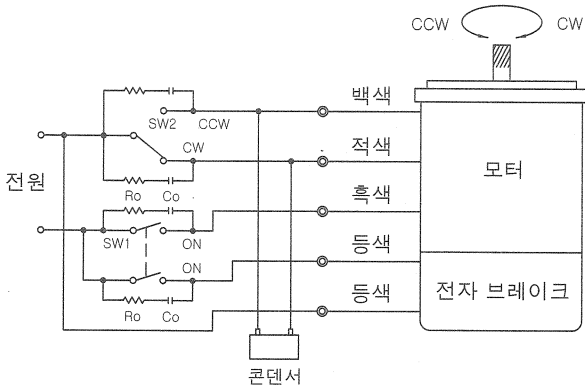
## 7. 접속 및 운전

### 7.1 접속

- 모터 리드선과 전원 접속부, 콘덴서 단자 접속부 등의 모든 접속부는 절연 처리를 하여 주십시오.  
회전방향은 모터 출력축 쪽에서 본 경우입니다. 시계방향을 CW, 시계의 반대방향을 CCW로 하고 있습니다.

단상 모터 결선도

■ 단상 모터 결선의 간략화



모터의 운전/정지와 전자 브레이크의 운전/정지를 한 개의 스위치로 조작하고 싶을 때 왼쪽 그림과 같이 결선을 간략화 시킬 수도 있습니다.

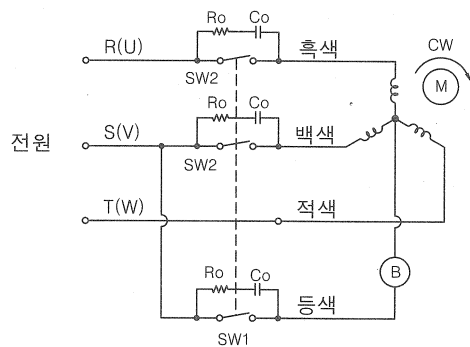
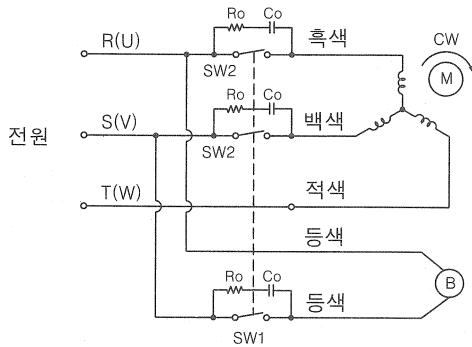
단, 이 경우에는 기본 결선도일 때에 비하여 제동시간이 약 50msec. 길어지므로 그만큼 오버런이 증가합니다.

이것은 SW1을 OFF로 하여도 모터의 자기 에너지가 전자 브레이크의 여자 권선에 작용하여 약 50msec. 사이에 전자석이 지속적으로 작용하여 브레이크의 걸림이 늦어지기 때문입니다.

삼상 모터 결선도

삼상 200V~230V

삼상 380V, 삼상 440V



주의) 상하구동운전 및 삼상모터의 경우는 결선을 간략화 할 수 없습니다.

[6W~40W 타입]

스위치 번호	스위치의 접점 용량				비고
	단상 100V/110V/115V 입력	단상 200V/220V/230V 입력	삼상 200V/220V/230V 입력	삼상 380V/440V 입력	
SW1	AC125V	AC250V	AC250 1.5A 이상	AC500 1.5A 이상	연동할 것
SW2	3A 이상	1.5A 이상	-	-	-

접점 보호를 위해 결선도와 같이 서지(Surge) 전압 흡수용 CR회로를 접속하여 주십시오.

[60W~200W 타입]

스위치 번호	스위치의 접점 용량				비고
	단상 100V/110V/115V 입력	단상 200V/220V/230V 입력	삼상 200V/220V/230V 입력	삼상 380V/440V 입력	
SW1	AC125V	AC250V	AC250 5A 이상	AC500 5A 이상	연동할 것
SW2	5A 이상	5A 이상	-	-	-

Ro=5~200Ω  
Co=0.1~0.2μF 200W  
당사에는 옵션으로 준비하고 있습니다.

### 7.2 운전

주의) · 모터 운전중 모터 케이스의 온도가 90℃를 초과하지 않는지 확인하여 주십시오. 90℃를 초과하는 온도에서 모터를 운전하면 권선, 볼베어링이 현저하게 열화되어 수명이 짧아집니다.

모터 케이스의 온도는 모터 표면에 온도계를 고정시켜 계측할 수 있습니다.

또 서모 테이프 또는 열전대를 사용하여도 계측할 수 있습니다.

- 단상모터는 부속 콘덴서를 사용하여 모터가 기동한 뒤에도 콘덴서는 상시 접속시켜 주십시오.

#### ■ 운전/정지

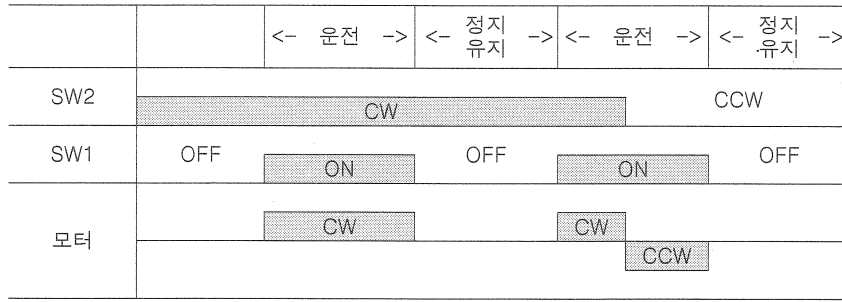
SW1은 모터 운전/정지와 전자 브레이크 조작용입니다.(연동)

SW1을 ON으로 하면 전자 브레이크가 해제되어 모터가 회전합니다. SW1을 OFF로 하면 전자 브레이크가 작동하여 모터는 정지합니다.

주의) 전자 브레이크가 작동하면 브레이크는 마찰식이기 때문에 마찰음이 나는 경우가 있으나 이상은 아닙니다.

[SW1과 SW2의 타이밍 차트 예]

이 타이밍차트에는 기본결선도일 경우에 해당됩니다.



■ 회전방향의 교체

[단상모터] SW2를 CW쪽으로 내리면 시계방향으로 회전하며, CCW쪽으로 내리면 시계의 반대방향으로 회전합니다.

[삼상모터] 결선도와 같이 접속하면 시계방향으로 회전합니다. U, V, W 중 2선을 바꾸면 반시계방향으로 회전합니다.

■ 그밖의 조작방법

주의) 상하구동에 사용할 경우에는 부하가 하강할수 있으므로 부하의 상황을 확인한후 조작하십시오.

· 모터의 시동을 빠르게 하는 방법

미리 전자 브레이크를 개방해 두면 빠르게 모터를 시동할 수 있습니다.

전자 브레이크를 개방하는 타이밍은 모터를 기동하기 최소한 10msec. 전에 개방하여 주십시오.

· 모터의 정지시에 전자 브레이크를 개방하는 방법

2개의 전자 브레이크용 리드선(주황색)간에 통전하면 전자 브레이크는 해제되어 모터축은 자유롭게 돌릴 수 있습니다.

8. 정상적으로 작동하지 않을 경우의 점검 요령

모터가 정상적으로 작동하지 않을 경우는 아래표를 참고로 점검하여 주십시오. 점검 결과 모두 정상임에도 불구하고 모터가 바르게 작동하지 않을 경우는 수리 분해 개조를 하지 마시고, 본사 영업부나 대리점으로 연락하여 주십시오.

현상	확인내용
모터가 회전하지 않는다 또는 저속으로 회전한다	① 모터에 정류 전압이 가해져 있습니까? ② 전원과의 접속은 바르게 연결되어 있습니까? ③ 부하가 너무 크지 않습니까? ④ 단자대나 압착단자를 사용하여 연장하고 있을 경우, 접속불량인 곳은 없습니까? ⑤ 단상모터인 경우 부속 콘덴서 또는 명판에 기재되어 있는 용량의 콘덴서가 결선도대로 접속되어 있습니까? ⑥ 전자 브레이크용 리드선(주황색)에 정류 전압이 인가되어 있습니까?
모터가 회전했다가 안했다가 한다	① 전원과의 접속은 바르게 되어 있습니까? ② 단자대와 압착단자를 사용하고 있을 경우, 접속불량인 곳은 없습니까? ③ 단상모터인 경우 부속 콘덴서 또는 명판에 기재되어 있는 용량의 콘덴서가 결선도대로 접속되어 있습니까?
역방향으로 회전한다	① 결선도와 다르게 접속되어 있지 않았습니까? 결선도를 다시 한번 확인해 보십시오. ② 기어헤드의 감속비에 따라서 기어헤드 출력축의 회전방향이 달라집니다. 기어헤드의 사용설명서를 참조하여 주십시오. ③ 단상모터인 경우 부속 콘덴서 또는 명판에 기재되어 있는 용량의 콘덴서가 결선도대로 접속되어 있습니까? ④ 보는 방향이 틀리지 않습니까? 모터 출력 축 쪽에서 볼 때 회전방향을 시계 방향 또는 반시계 방향이라고 하고 있습니다.
모터가 너무 뜨겁다 (모터 케이스 온도가 90℃를 초과하고 있다.)	① 모터에 정류전압이 가해져 있습니까? ② 주위온도범위 상한선을 초과하고 있지 않습니까? ③ 단상모터인 경우 부속 콘덴서 또는 명판에 기재되어 있는 용량의 콘덴서가 결선도대로 접속되어 있습니까?
이상한 소리가 들린다	① 모터와 기어헤드를 바르게 장착해 두었습니까? 기어헤드의 사용설명서를 참조하여 주십시오. ② 모터와 동일한 치질 샤프트타입 감속기를 장착하고 있습니까?

※ 제품 문의 및 A/S 요청은 구입하신 대리점이나 당사 제2공장으로 연락하여 주십시오.

기어드모터의 선두주자 GGM CO.,LTD.

<http://www.ggm.co.kr>

본사/ 제1공장

경기도 부천시 원미구 송내동 327-3

TEL : 032-664-7790 FAX : 032-611-7791

제2공장

경기도 부천시 원미구 도당동 272-11

TEL : 032-684-7791 FAX : 032-683-5059