

## BRUSHLESS DC MOTOR UNIT - B Series

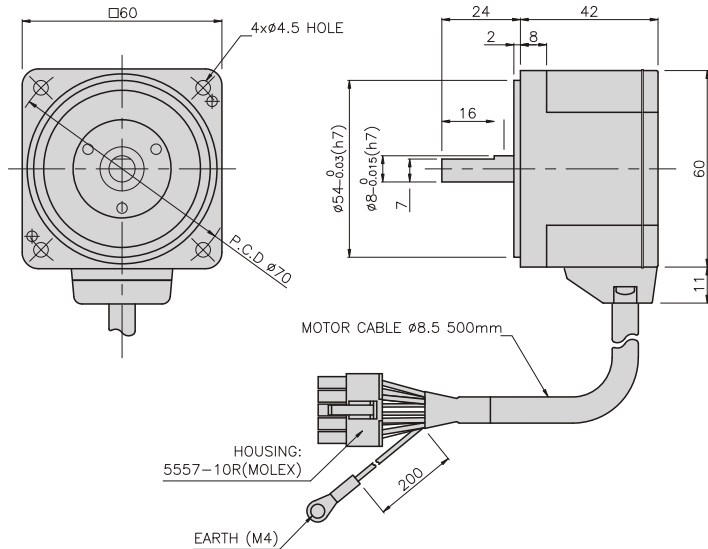
### 20W

□60mm

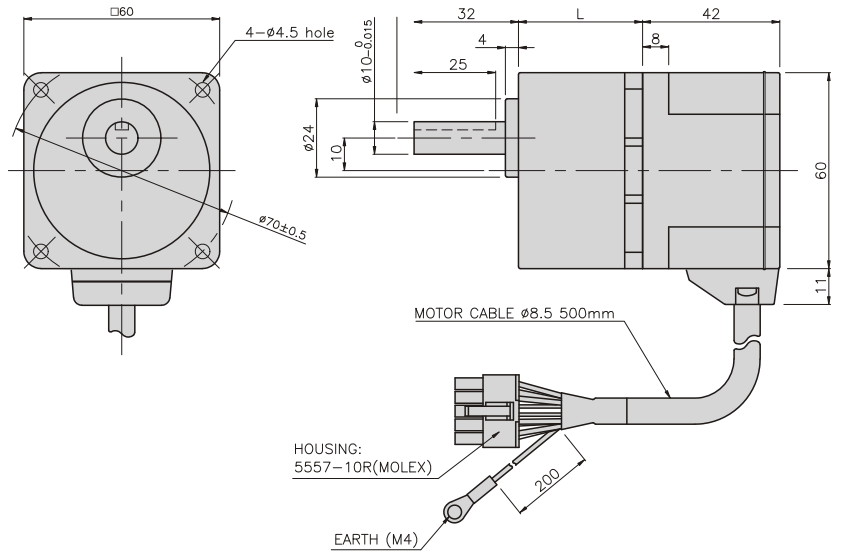
AC전압 입력

### DIMENSIONS

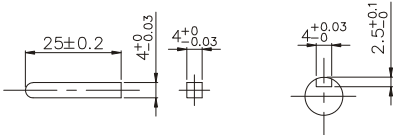
#### K6BS20N ■



#### K6BH20N ■-A□



#### \* KEY · KEY홈(부속품)



품명	MOTOR 품명	GEAR HEAD 품명	감속비	L	취부 BOLT
K6BH20NU-A□	K6BH20NU	K6H□B	5~20	34	M4 P0.7×50
K6BH20NC-A□	K6BH20NC		30~100	38	M4 P0.7×55
			200	43	M4 P0.7×60

- \* DIMENSIONS에서 품명중 ■에는 전원전압을 나타내는 U(단상 100~115V), C(단상 200~230V)가 들어갑니다.
- \* 품명중 □에는 감속비를 나타내는 숫자가 들어갑니다.
- \* GEARED MOTOR는 취부 BOLT SET가 내장되어 있습니다. (평WASHER, SPRING WASHER, 육각NUT 각4개)

## → 종류

### ◆ MOTOR, GEAR HEAD 부착형

출력	전원전압	품명	감속비
20W	단상 100~115V	K6BH20NU-A□	5, 10, 15, 20, 30, 50, 100, 200
	단상 200~230V	K6BH20NC-A□	5, 10, 15, 20, 30, 50, 100, 200
40W	단상 100~115V	K8BH40NU-A□	5, 10, 15, 20, 30, 50, 100, 200
	단상 200~230V	K8BH40NC-A□	5, 10, 15, 20, 30, 50, 100, 200
90W	단상 100~115V	K9BH90NU-A□	5, 10, 15, 20, 30, 50, 100, 200
	단상 200~230V	K9BH90NC-A□	5, 10, 15, 20, 30, 50, 100, 200

### ◆ STRAIGHT SHAFT형

출력	전원전압	품명
20W	단상 100~115V	K6BS20NU
	단상 200~230V	K6BS20NC
40W	단상 100~115V	K8BS40NU
	단상 200~230V	K8BS40NC
90W	단상 100~115V	K9BS90NU
	단상 200~230V	K9BS90NC

### ◆ PINION SHAFT형

출력	전원전압	품명
20W	단상 100~115V	K6BH20NU
	단상 200~230V	K6BH20NC
40W	단상 100~115V	K8BH40NU
	단상 200~230V	K8BH40NC
90W	단상 100~115V	K9BH90NU
	단상 200~230V	K9BH90NC

### ◆ GEAR HEAD

적용MOTOR	GEAR HEAD 품명	감속비
20W	K6H□B	5, 10, 15, 20, 30, 50, 100, 200
40W	K8H□B	5, 10, 15, 20, 30, 50, 100, 200
90W	K9H□B	5, 10, 15, 20, 30, 50, 100, 200

\* 품명중 □에는 감속비를 나타내는 숫자가 들어갑니다.

## → 사양

품 명	COMBI TYPE	K6BH20NU-A□	K6BH20NC-A□	K8BH40NU-A□	K8BH40NC-A□	K9BH90NU-A□	K9BH90NC-A□	
	GEAR TYPE	K6BH20NU	K6BH20NC	K8BH40NU	K8BH40NC	K9BH90NU	K9BH90NC	
	D-CUT TYPE	K6BS20NU	K6BS20NC	K8BS40NU	K8BS40NC	K9BS90NU	K9BS90NC	
정격출력(연속)	W	20		40		90		
전원입력	전압	V	단상 100~115	단상 200~230	단상 100~115	단상 200~230	단상 100~115	단상 200~230
	주파수	Hz	50/60					
	정격입력전류	A	0,95	0,55	1,45	0,85	2,55	1,45
	최대입력전류	A	1,55	0,9	2,5	1,4	3,9	2,4
정격TORQUE	N · m(kgf · cm)	0,1(1,0)		0,2(2,0)		0,45(4,5)		
기동TORQUE	N · m(kgf · cm)	0,12(1,2)		0,24(2,4)		0,54(5,4)		
정격회전속도	r/min	2,000						
속도제어범위	r/min	100~2,000(속도비 1:20)						
MOTOR 허용부하 관성모멘트	J kg · m <sup>2</sup>	0,5×10 <sup>-4</sup>		1,8×10 <sup>-4</sup>		5,8×10 <sup>-4</sup>		
	GD <sup>2</sup> kgf · cm <sup>2</sup>	2		7,2		23,2		
속도변동율	대 부하	±1% 이하(0~정격TORQUE, 정격회전속도시)						
	대 전압	±1% 이하(전원전압 ±10%, 정격회전속도 무부하시)						
	대 온도	±1% 이하(0~+40° C, 정격회전속도 무부하시)						

## → 공통사양

항 목	사 양
회전속도 설정방법	CONTROLLER PANEL의 속도조절용 VOLUME
가속시간 / 감속시간	0,5~10초 : 2000r/min 무부하시(단 부하의 크기에 따라 변화할 수 있습니다.) 가속시간설정시 FRONT PANEL의 SLOW START로 설정, 감속시간 설정시 SLOW STOP로 설정
입력신호	PHOTO COUPLER 입력방식, 입력저항 10kΩ DC 12V±10%에서 동작, EXT, CW, CCW에 공통
출력신호	OPEN COLLECTOR 출력, 외부 사용 조건: 26,4V 10mA이하, SPEED OUT/ALARM OUT에 공통
보호기능	다음의 보호기능이 동작하면 CONTROL UNIT ALARM 신호가 출력되고, MOTOR는 자연 정지합니다. <ul style="list-style-type: none"> <li>● 과부하보호기능 : MOTOR에 정격 TORQUE를 초과하는 부하가 약 5초이상 인가될 경우,</li> <li>● 과전압보호기능 : CONTROL UNIT에 인가되는 전압이 정격전압 허용범위 상한치를 초과할 경우,</li> <li>● 결상보호기능 : MOTOR의 운전중, CABLE의 SENSOR선이 단선될 경우,</li> <li>● 부족전압보호기능 : CONTROL UNIT에 인가되는 전압이 정격전압 허용범위 하한치를 미달할 경우,</li> <li>● 과속도보호기능 : MOTOR 회전속도가 2500 r/min 을 초과 할 경우</li> </ul>
모터 절연 계급	F중(120° C)
최대 연장 거리	MOTOR - CONTROL UNIT 간 10,5m (별매품 KBEW-10 연장선을 사용한 경우)
시간정격	연속

## → 일반사양

항 목		MOTOR	CONTROL UNIT
절연저항(Insulation Resistance)		상온·상습에서 연속운전 후 COIL과 CASE간에 DC 500V MEGA TESTER로 측정 시 100MΩ 이상일 것.	보호접지단자·전원입력간을 DC500V MEGA TESTER로 측정 시 100MΩ 이상일 것.
절연내력(Dielectric Strength)		상온·상습에서 연속운전 후 COIL과 CASE간에 60Hz, 1,500V를 1분간 인가하여도 이상이 없을 것.	보호접지단자·전원입력간에 60Hz, 1500V를 1분간 인가하여도 이상이 없을 것.
온도상승		상온상습에서 연속운전후 열전대로 COIL의 온도상승을 측정할 값이 60° C이하 CASE표면의 온도상승을 측정할 값이 50° C이하일 것.	
사용환경	사용주위온도	0° C~+40° C(동결이 없을 것)	
	사용주위습도	85% 이하(결로가 없을 것)	
	주위환경	부식성 가스 및 분진이 없을 것	
보존환경	주위온도	-25 ~ +70° C(동결하지 않을 것)	
	주위습도	85% 이하(이슬이 맺히지 않을 것)	
보호등급		IP65(출력축 측 취부면은 제외)	IP10

## → COMBINATION TYPE의 허용TORQUE

단위=상단:N · m/하단:kgf · cm

품 목	감속비	5	10	15	20	30	50	100	200
		속도제어범위[r/min]	20~400	10~200	6.7~133	5~100	3.3~67	2~40	1~20
K6BH20N■ - A□		0.45 4.5	0.9 9	1.4 14	1.8 18	2.6 26	4.3 43	6 60	6 60
K8BH40N■ - A□		0.9 9	1.8 18	2.7 27	3.6 36	5.2 52	8.6 86	16 160	16 160
K9BH90N■ - A□		2 20	4.1 41	6.1 61	8.1 81	11.6 116	19.4 194	30 300	30 300

\* 회전방향은 □색이 MOTOR와 같은 방향을 나타냅니다. 그 외는 역방향입니다.

## → 허용 OVERHANG 하중 및 허용 THRUST 하중

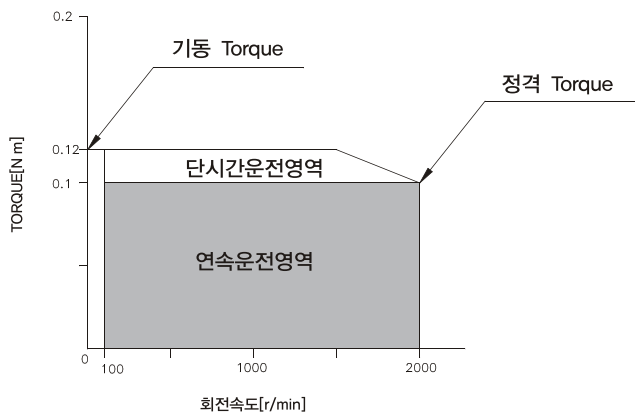
품 명	감속비	허용 OVERHANG 하중				허용 THRUST 하중	
		출력축 끝단부터 10mm		출력축 끝단부터 20mm		N	kgf
		N	kgf	N	kgf		
GEARED MOTOR	K6BH20N■-A□	5	100	10	150	40	4
		10~20	150	15	200		
		30~200	200	20	300		
	K8BH40N■-A□	5	200	20	250	100	10
		10~20	300	30	350		
		30~200	450	45	550		
	K9BH90N■-A□	5	300	30	400	150	15
		10~20	400	40	500		
		30~200	500	50	650		
MOTOR	K6BS20N■	70	7	100	10	· THRUST하중이 걸리지 않도록 해주십시오. 어쩔수 없는 경우에는 모터 중량의 50%이하로 해주십시오.	
	K8BS40N■	120	12	140	14		
	K9BS90N■	160	16	170	17		

\* 품명중 ■에는 전원전압을 나타내는 U(단상 100~115V), C(단상 200~230V)가 들어갑니다.

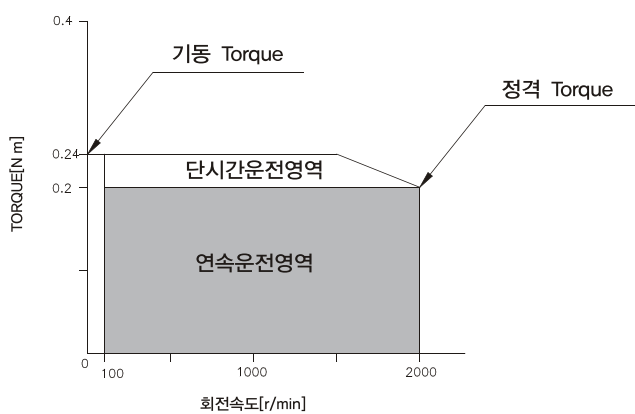
\* 품명중 □에는 감속비를 나타내는 숫자가 들어갑니다.

## 회전속도-TORQUE 특성

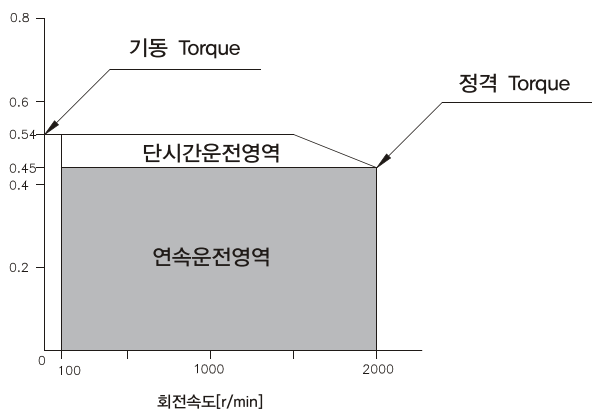
K6BS20N ■ / K6BH20N ■



K8BS40N ■ / K8BH40N ■



K9BS90N ■ / K9BH90N ■



\* 품명중 ■에는 전원전압을 나타내는 U(단상 100~115V), C(단상 200~230V)가 들어갑니다.  
\* 품명중 □에는 감속비를 나타내는 숫자가 들어갑니다.