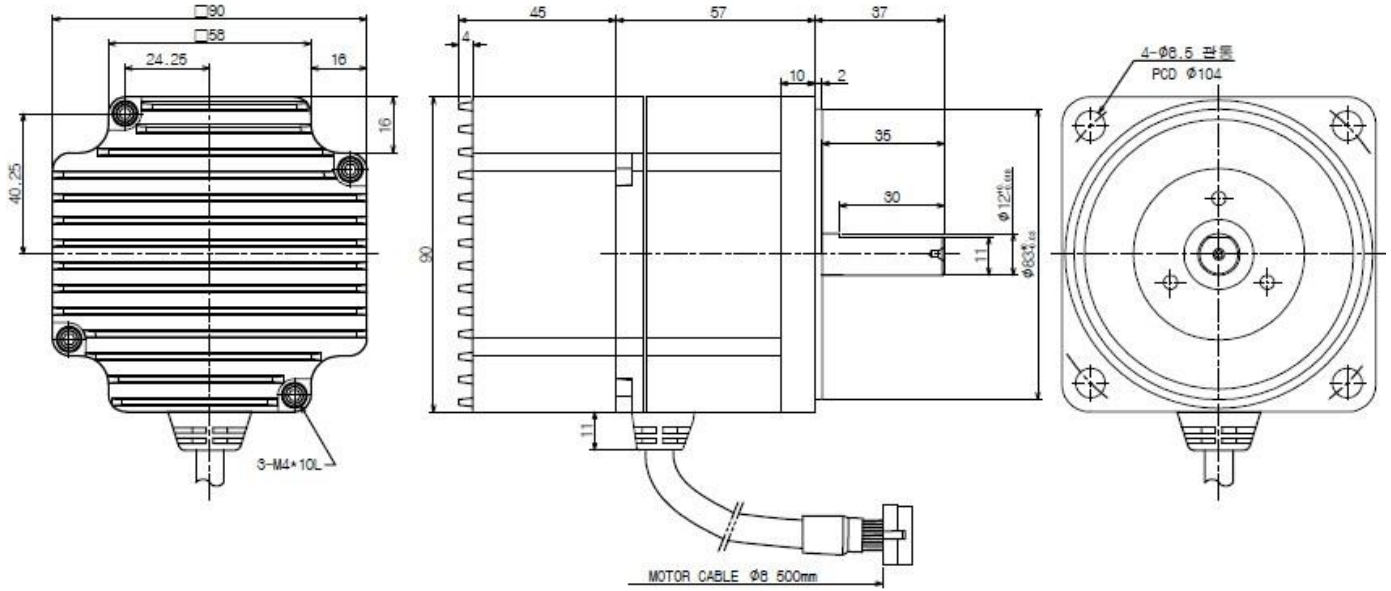




OUTPUT	MODEL	TYPE
120W BLDC24V 3000RPM (□ 90mm 콘트롤내장형)	TM90N-D0131-A	TM90N 씨리즈 (동근축 BLDC 모터)

### DIMENSIONS



### SPECIFICATIONS

▶ 120W 콘트롤 내장형

Model	output	Voltage (V)	RATED			Start T. (N·m/kgf·cm)	Pole (P)	WEIGHT (kg)
			Speed (rpm)	Torque (N·m/kgf·cm)	Current (A)			
TM90N-D0131-A	120	24	3000	0.37/3.74	5.88	0.467/4.67	10	1.26

※ SHAFT 형상 ( 공란: 동근축 D-CUT, -G: 기어축)



DOWNLOAD		
<b>DIMENSION</b>	CAD	3D
<b>CATALOGUE</b>	PDF	

MODEL	적용제품	특성
K9B-M6 (□90mm)	표준형 모터 □90mm GEARHEAD : K9G□C, K9P□B	중량 270g 재질 AL

### DIMENSIONS

