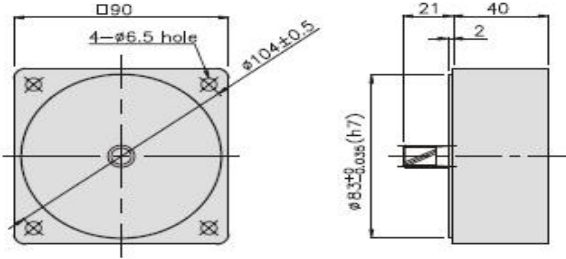




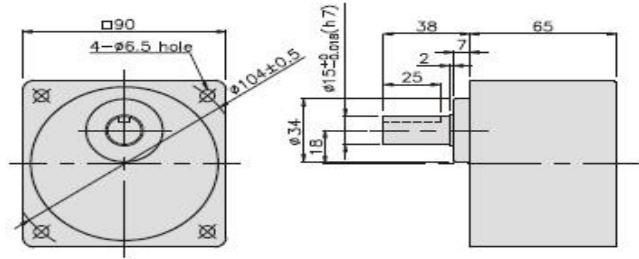
OUTPUT	MODEL	TYPE
150W DC90V 3000RPM ($\square 90$ mm)	K9DP150N1 + K9P \square B	K9DP 시리즈 기어축 DC 모터+강력형 박스타입 기어박스

DIMENSIONS

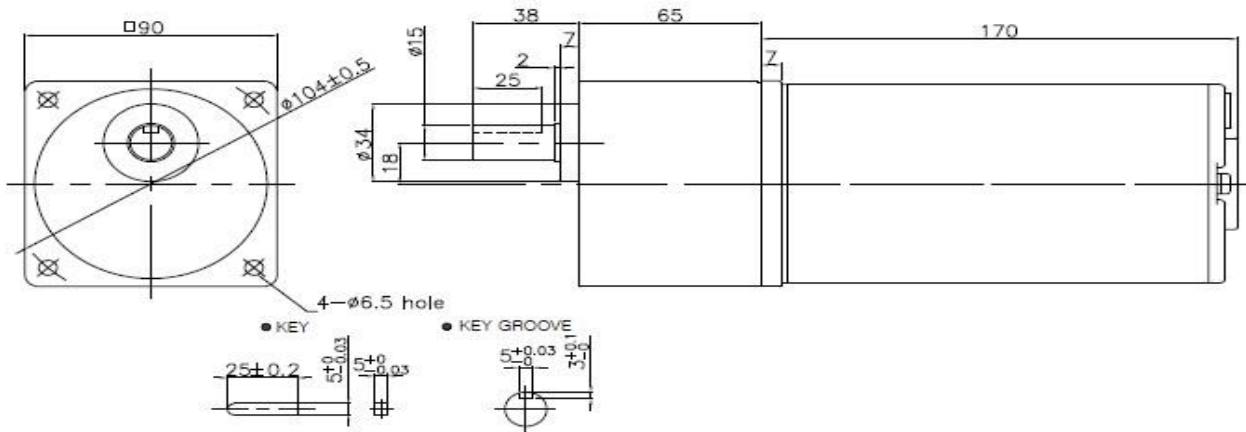
DECIMAL GEARHEAD
K9P10BX



GEAR HEAD
K9P \square B



K9DP150N1 + K9P \square B



치수도표

품번	적용기종	감속 비율
기어박스	K9P3~200B	3:1 ~ 200:1
중간기어박스	K9P10BX	10 배수 만큼 증가

무게

PART		WEIGHT(kg)
MOTOR		3.5
DECIMAL GEARHEAD		0.62
GEARHEAD	K9P3~18B	1.22
	K9P12.5~20B	1.32
	K9P25~60B	1.42
	K9P75~200B	1.45

SPECIFICATIONS

▶ 150W

Model	output (W)	Voltage (V)	RATED			NO LOAD Speed (rpm)	WEIGHT (kg)
			Speed (rpm)	Torque (N·m/kgf·cm)	Current (A)		
K9DP150N1	150	12	3000	0.49/4.9	21.1	3500	3.5
K9DP150N2		24					
K9DP150N3		90					

* SHAFT 형상 (S: 동근축 D-CUT, P: 강력형 기어축)

RATED TORQUE OF GEARHEAD

▶ DC12V 150W 3000RPM+기어박스

단위=상단:N·m/하단:kgf·cm

MODEL	SPEED (rpm)	1000	833	600	500	400	333	300	240	200	167	150	120	100	83	75	60	50	40	33	30	25	20	17	15
MOTOR / GEARHEAD	Ratio	3	3.6	5	6	7.5	9	10	12.5	15	18	20	25	30	36	40	50	60	75	90	100	120	150	180	200
K9DP150N1 K9P □ B		1.18	1.42	1.97	2.37	2.96	3.55	3.94	4.44	5.32	6.39	7.10	7.99	9.58	11.5	12.8	16.0	19.2	20	20	20	20	20	20	20
		11.8	14.2	19.7	23.7	29.6	35.5	39.4	44.4	53.2	63.9	71.0	79.9	95.8	115	128	160	192	200	200	200	200	200	200	200

※ GEARHEAD의 품명중 □에는 감속비가 들어갑니다.

※ ■ 색이 MOTOR와 같은 방향, 그외에는 반대 방향입니다.

※ 표의 감속비보다 더 감속하고자 할 경우는 GEARHEAD와 MOTOR 사이에 감속비 10의 DECIMAL GEARHEAD(중간기어)를 설치할 수 있습니다.

※ GEARHEAD의 설계상 보증 토크값이 200Kgfcm이므로 실제 출력 토크값이 더 큰 경우에도 200Kgfcm 이상 표기하지 않았습니다.

※ 회전수는 MOTOR의 정격 부하시 최대 회전수 3000rpm을 기준으로 하여 감속비로 나누어서 계산하였습니다.

선택 옵션 - 모터고정대

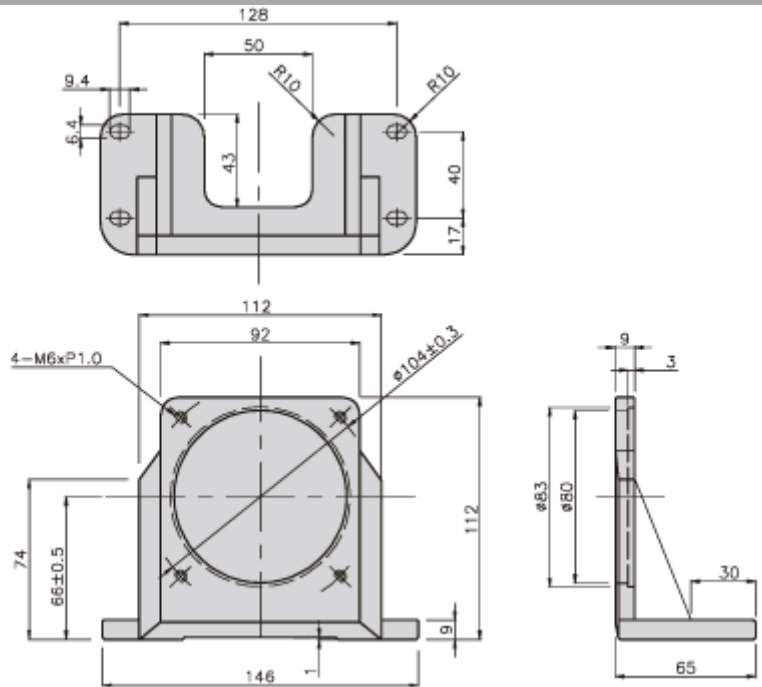


DOWNLOAD

DIMENSION	CAD	3D
CATALOGUE	PDF	

MODEL	적용제품	특성
K9B-M6 (□90mm)	표준형 모터 □90mm GEARHEAD : K9G□C, K9P□B	중량 270g 재질 AL

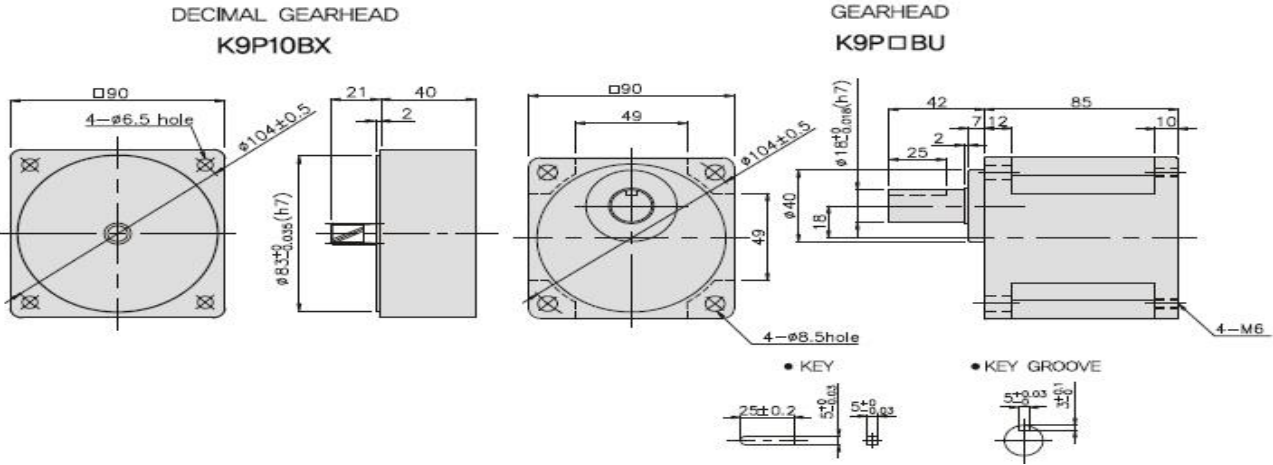
DIMENSIONS



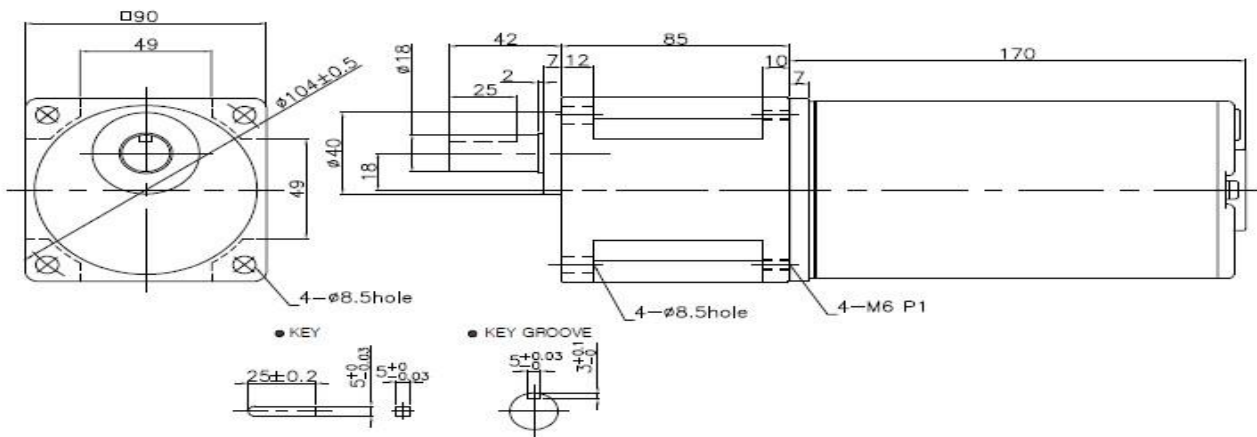


OUTPUT	MODEL	TYPE
150W DC12V 3000RPM (\varnothing 90mm)	K9DP150N1 + K9P \square BU	K9DP 씨리즈 기어축 DC 모터+울트라 박스타입 기어박스

DIMENSIONS



K9DP150N1 + K9P \square BU



치수도표

품번	적용기종	감속 비율
기어박스	K9P3~200BU	3:1 ~ 200:1
중간기어박스	K9P10BX	10 배수 만큼 증가

무게

PART	WEIGHT(kg)	
MOTOR	3.5	
DECIMAL GEARHEAD	0.62	
GEARHEAD	K9P3~18BU	1.44
	K9P12.5~20BU	1.55
	K9P25~60BU	1.69
	K9P75~200BU	1.74

SPECIFICATIONS

▶ 150W

Model	output (W)	Voltage (V)	RATED			NO LOAD Speed (rpm)	WEIGHT (kg)			
			Speed (rpm)	Torque (N·m/kgf·cm)	Current (A)					
K9DP150N1	150	12	3000	0.49/4.9	21.1	3500	3.5			
K9DP150N2		24						9	3500	3.2
K9DP150N3		90						2.5	3500	3.3

※ SHAFT 형상 (S: 동근축 D-CUT, P: 강력형 기어축)

RATED TORQUE OF GEARHEAD

▶ DC12V 150W 3000RPM+기어박스

단위=상단:N·m/하단:kgf·cm

MODEL	SPEED (rpm)	1000	833	600	500	400	333	300	240	200	167	150	120	100	83	75	60	50	40	33	30	25	20	17	15
MOTOR / GEARHEAD	Ratio	3	3.6	5	6	7.5	9	10	12.5	15	18	20	25	30	36	40	50	60	75	90	100	120	150	180	200
K9DP150N1 K9P □ BU		1.18	1.42	1.97	2.37	2.96	3.55	3.94	4.44	5.32	6.39	7.10	7.99	9.58	11.5	12.8	16.0	19.2	21.6	25.9	30	30	30	30	30
		11.8	14.2	19.7	23.7	29.6	35.5	39.4	44.4	53.2	63.9	71.0	79.9	95.8	115	128	160	192	216	259	287	300	300	300	300

※ GEARHEAD의 품명중 □에는 감속비가 들어갑니다.

※ ■ 색이 MOTOR와 같은 방향, 그외에는 반대 방향입니다.

※ 표의 감속비보다 더 감속하고자 할 경우는 GEARHEAD와 MOTOR 사이에 감속비 10의 DECIMAL GEARHEAD(중간기어)를 설치할 수 있습니다.

※ GEARHEAD의 설계상 보증 토크값이 300Kgfcm 이므로 실제 출력 토크값이 더 큰 경우에도 300Kgfcm 이상 표기하지 않았습니다.

※ 회전수는 MOTOR의 정격 부하시 최대 회전수 3000rpm을 기준으로 하여 감속비로 나누어서 계산하였습니다.

선택 옵션 - 모터고정대

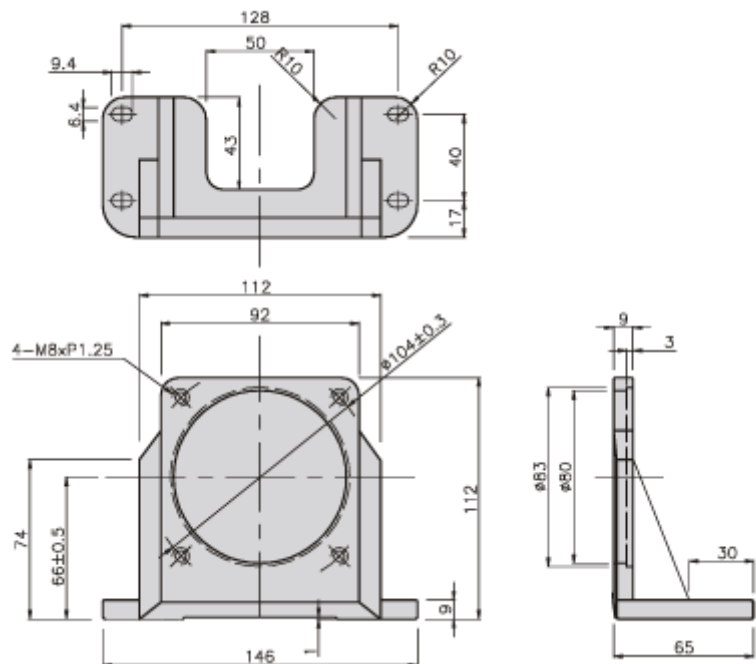


DOWNLOAD

DIMENSION	CAD	3D
	PDF	
CATALOGUE		

MODEL	적용제품	특성
K9B-M8 (□90mm)	GEARHEAD : K9P□BU	중량 270g 재질 AL

DIMENSIONS

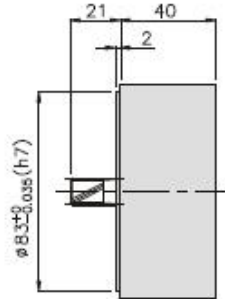
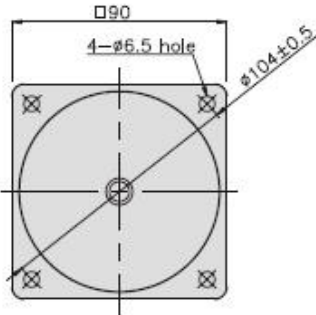




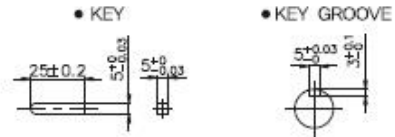
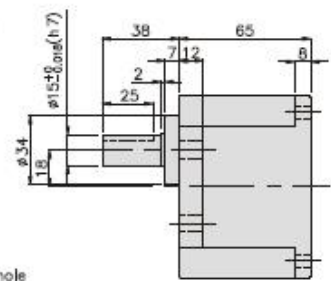
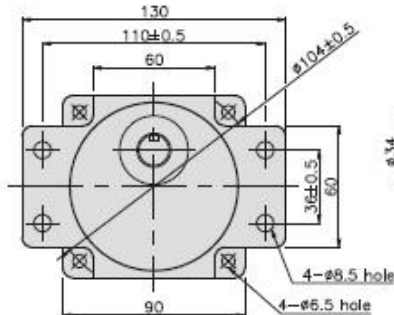
OUTPUT	MODEL	TYPE
150W DC12V 3000RPM (\varnothing 90mm)	K9DP150N1 + K9P \square BF	K9DP 씨리즈 기어축 DC 모터+강력형 날개타입 기어박스

DIMENSIONS

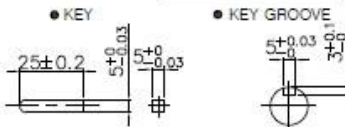
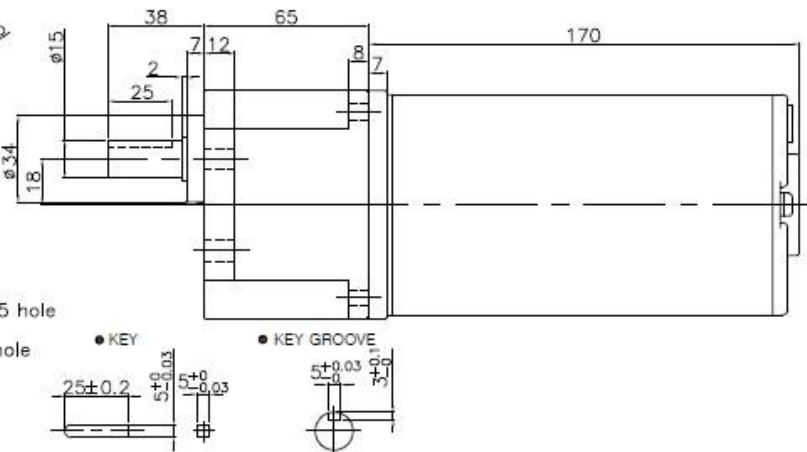
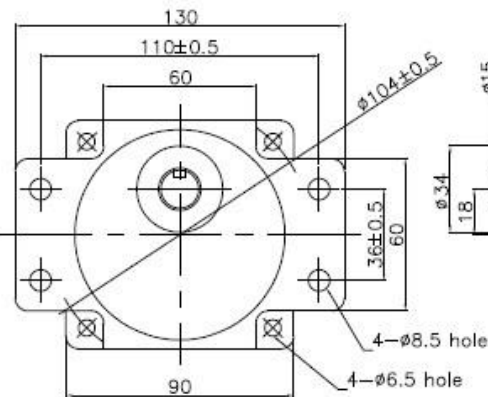
DECIMAL GEARHEAD
K9P10BX



GEAR HEAD
K9P \square BF



K9DP150N1 + K9P \square BF



치수도표

품번	적용기종	감속 비율
기어박스	K9P3~200BF	3:1 ~ 200:1
중간기어박스	K9P10BX	10 배수 만큼 증가

무게

PART		WEIGHT(kg)
MOTOR		3.5
DECIMAL GEARHEAD		0.62
GEARHEAD	K9P3~18BF	1.22
	K9P12.5~20BF	1.32
	K9P25~60BF	1.42
	K9P75~200BF	1.45

SPECIFICATIONS

▶ 150W

Model	output (W)	Voltage (V)	RATED			Start T. (N·m/kgf·cm)	WEIGHT (kg)
			Speed (rpm)	Torque (N·m/kgf·cm)	Current (A)		
K9DP150N1	150	12	3000	0.49/4.9	21.1	2.22/22.2	3.5
K9DP150N2		24			9		
K9DP150N3		90			2.5	5/50	3.3

※ SHAFT 형상 (S: 동근축 D-CUT, P: 강력형 기어축)

RATED TORQUE OF GEARHEAD

▶ DC12V 150W 3000RPM+기어박스

단위=상단:N·m/하단:kgf·cm

MODEL	SPEED (rpm)	1000	833	600	500	400	333	300	240	200	167	150	120	100	83	75	60	50	40	33	30	25	20	17	15
MOTOR / GEARHEAD	Ratio	3	3.6	5	6	7.5	9	10	12.5	15	18	20	25	30	36	40	50	60	75	90	100	120	150	180	200
K9DP150N1 K9P □ BF		1.18	1.42	1.97	2.37	2.96	3.55	3.94	4.44	5.32	6.39	7.10	7.99	9.58	11.5	12.8	16.0	19.2	20	20	20	20	20	20	20
		11.8	14.2	19.7	23.7	29.6	35.5	39.4	44.4	53.2	63.9	71.0	79.9	95.8	115	128	160	192	200	200	200	200	200	200	200

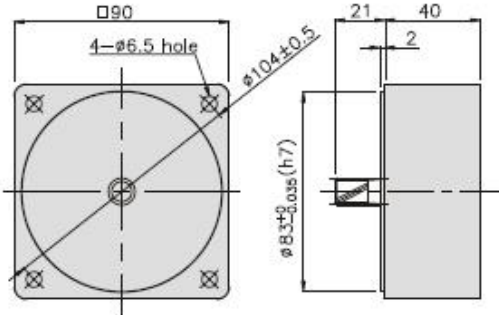
- ※ GEARHEAD 의 품명중 □에는 감속비가 들어갑니다.
- ※ ■ 색이 MOTOR 와 같은 방향, 그외에는 반대 방향입니다.
- ※ 표의 감속비보다 더 감속하고자 할 경우는 GEARHEAD 와 MOTOR 사이에 감속비 10 의 DECIMAL GEARHEAD(중간기어)를 설치 할수있습니다.
- ※ GEARHEAD 의 설계상 보증 토크값이 200Kgfcm 이므로 실제 출력 토크값이 더 큰경우에도 200Kgfcm 이상 표기하지 않았습니다.
- ※ 회전수는 MOTOR 의 정격 부하시 최대 회전수 3000rpm 을 기준으로 하여 감속비로 나누어서 계산하였습니다.



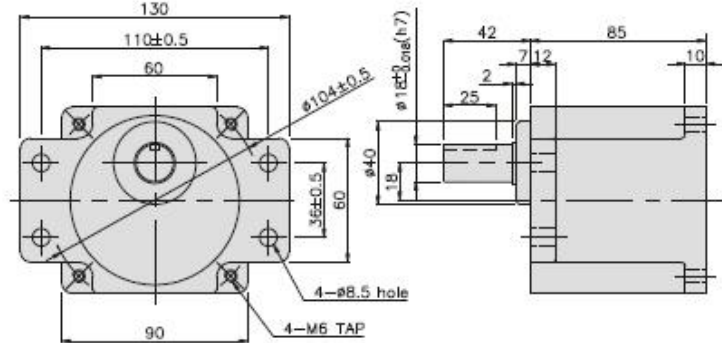
OUTPUT	MODEL	TYPE
150W DC12V 3000RPM (\varnothing 90mm)	K9DP150N1 + K9P \square BUF	K9DP 시리즈 기어축 DC 모터+울트라 날개타입 기어박스

DIMENSIONS

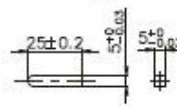
DECIMAL GEARHEAD
K9P10BX



GEARHEAD
K9P \square BUF



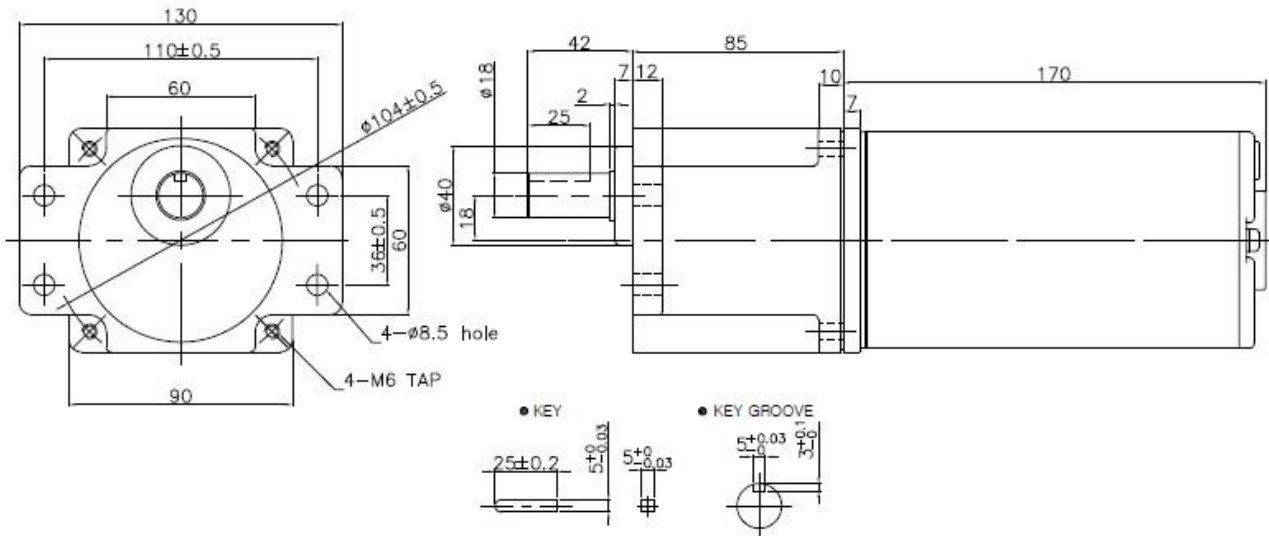
• KEY



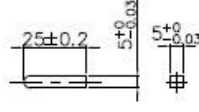
• KEY GROOVE



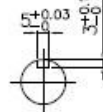
K9DP150N1 + K9P \square BUF



• KEY



• KEY GROOVE



치수도표

품번	적용기종	감속 비율
기어박스	K9P3~200BUF	3:1 ~ 200:1
중간기어박스	K9P10BX	10 배수 만큼 증가

무게

PART		WEIGHT(kg)
MOTOR		3.5
DECIMAL GEARHEAD		0.62
GEARHEAD	K9P3~18BUF	1.50
	K9P12.5~20BUF	1.62
	K9P25~60BUF	1.76
	K9P75~200BUF	1.82

SPECIFICATIONS

▶ 150W

Model	output (W)	Voltage (V)	RATED			NO LOAD Speed (rpm)	WEIGHT (kg)			
			Speed (rpm)	Torque (N·m/kgf·cm)	Current (A)					
K9DP150N1	150	12	3000	0.49/4.9	21.1	3500	3.5			
K9DP150N2		24						9	3500	3.2
K9DP150N3		90						2.5	3500	3.3

※ SHAFT 형상 (S: 동근축 D-CUT, P: 강력형 기어축)

RATED TORQUE OF GEARHEAD

▶ DC12V 150W 3000RPM+기어박스

단위=상단:N·m 하단:kgf·cm

MODEL	SPEED (rpm)	1000	833	600	500	400	333	300	240	200	167	150	120	100	83	75	60	50	40	33	30	25	20	17	15
MOTOR / GEARHEAD	Ratio	3	3.6	5	6	7.5	9	10	12.5	15	18	20	25	30	36	40	50	60	75	90	100	120	150	180	200
K9DP150N1		1.18	1.42	1.97	2.37	2.96	3.55	3.94	4.44	5.32	6.39	7.10	7.99	9.58	11.5	12.8	16.0	19.2	21.6	25.9	30	30	30	30	30
K9P □ BUF		11.8	14.2	19.7	23.7	29.6	35.5	39.4	44.4	53.2	63.9	71.0	79.9	95.8	115	128	160	192	216	259	287	300	300	300	300

- ※ GEARHEAD 의 품명중 □에는 감속비가 들어갑니다.
- ※ ■ 색이 MOTOR 와 같은 방향, 그외에는 반대 방향입니다.
- ※ 표의 감속비보다 더 감속하고자 할 경우는 GEARHEAD 와 MOTOR 사이에 감속비 10 의 DECIMAL GEARHEAD(중간기어)를 설치 할수있습니다.
- ※ GEARHEAD 의 설계상 보증 토오크값이 300KgfcM 이므로 실제 출력 토오크값이 더 큰경우에도 300KgfcM 이상 표기하지 않았습니다.
- ※ 회전수는 MOTOR 의 정격 부하시 최대 회전수 3000rpm 을 기준으로 하여 감속비로 나누어서 계산하였습니다.