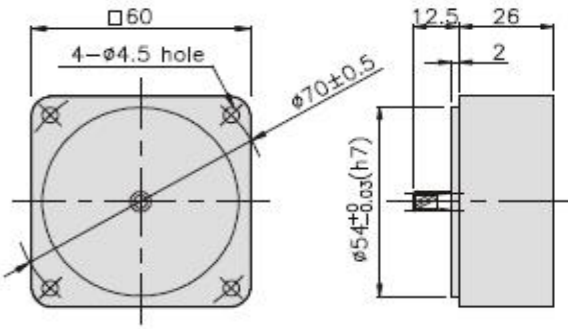




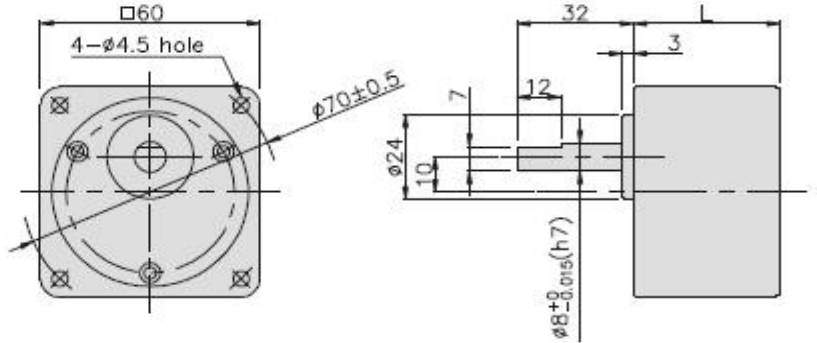
OUTPUT	MODEL	TYPE
25W DC12V,24V,90V 3000RPM (\square 60mm)	K6DG25N1 K6DG25N2 K6DG25N3	K6DG 씨리즈 기어축 모터+박스형기어박스

DIMENSIONS

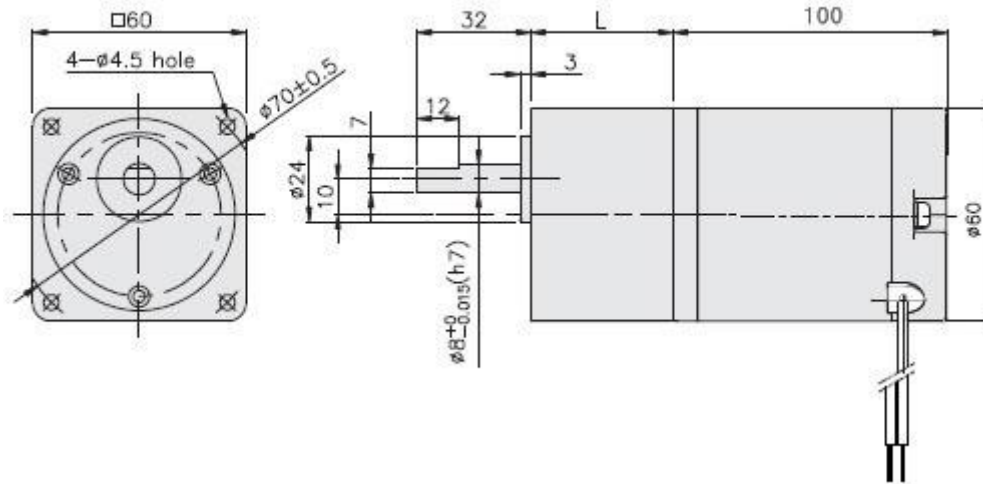
DECIMAL GEARHEAD
K6G10BX \square



GEARHEAD
K6G \square B(C)



K6DG25N \square + K6G \square C



치수도표

품번	L	적용기종	감속 비율
기어박스	30	K6G3~18C	3:1 ~ 18:1
기어박스	40	K6G20~250C	20:1 ~ 250:1
중간기어박스	26	K6G10BX	10 배수 만큼 증가

무게

PART	WEIGHT(kg)
MOTOR	0.87
DECIMAL GEARHEAD	0.22
GEARHEAD	
K6G3~18C	0.26
K6G20~40C	0.33
K6G50~250C	0.36

SPECIFICATIONS

▶ 25W

Model	output (W)	Voltage (V)	RATED			NO LOAD Speed (rpm)	WEIGHT (kg)
			Speed (rpm)	Torque (N·m/kgf·cm)	Current (A)		
K6DG25N1	25	12	3000	0.08/0.8		3500	0.87
K6DG25N2		24					
K6DG25N3		90					

* SHAFT 형상 (D: 둥근축 D-CUT, G: 기어축)

