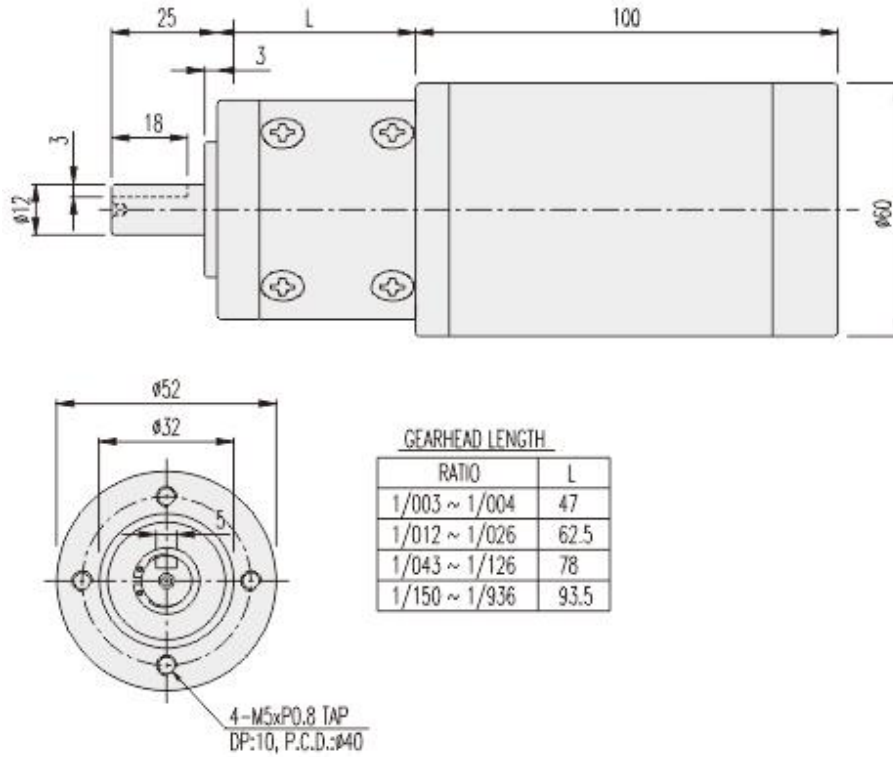




OUTPUT	MODEL	TYPE
25W (Ø52)	K52-K6DS25N3	K52-K6DS25N3 씨리즈 (기어드 DC 모터)

DIMENSIONS



MOTOR PERFORMANCE DATA

Model	Voltage (DC)	NO LOAD		AT MAX. EFF.			STALL		WEIGHT (g)
		A	rpm	kgf-cm	A	rpm	A	kgf-cm	
K52-K6DS25N1	12V	1	3450	0.8	3.5	3000	20	5.9	840
K52-K6DS25N2	24V	0.45	3250	0.8	1.5	3000	14.5	9	
K52-K6DS25N3	90V	0.1	3350	0.8	0.3	3000	2.8	10	

최대 정격 부하시 사양

MODEL	K52-K6DS25N1-□		K52-K6DS25N2-□		K52-K6DS25N3-□	
(□=기어 비율)	DC12V 3000rpm		DC24V 3000rpm		DC90V 3000rpm	
GEAR RATIO	rpm	kgf.cm	rpm	kgf.cm	rpm	kgf.cm
1/3	1000	1.9	1000	1.9	1000	1.9
1/4	750	2.5	750	2.5	750	2.5
1/12	250	6.1	250	6.1	250	6.1
1/15	200	7.7	200	7.7	200	7.7
1/19	158	9.7	158	9.7	158	9.7
1/21	143	10.7	143	10.7	143	10.7
1/26	115	13.3	115	13.3	115	13.3
1/43	70	17.6	70	17.6	70	17.6
1/53	57	21.7	57	21.7	57	21.7
1/66	45	27	45	27	45	27
1/81	37	33	37	33	37	33
1/100	30	41	30	41	30	41
1/113	26.5	46	26.5	46	26.5	46
1/126	23.8	50	23.8	50	23.8	50
1/150	20	50	20	50	20	50
1/230	13	75	13	75	13	75
1/285	10.5	93	10.5	93	10.5	93
1/353	8.5	100	8.5	100	8.5	100
1/488	6.1	100	6.1	100	6.1	100
1/546	5.5	100	5.5	100	5.5	100
1/676	4.4	100	4.4	100	4.4	100
1/756	4	100	4	100	4	100
1/936	3.2	100	3.2	100	3.2	100

※ ■ 색상의 감속비는 MOTOR 와 출력축의 회전방향이 같습니다. 모델명 □는 감속비율입니다.

표의 회전수(rpm)은 정격 최대 부하시 회전수입니다. 부하량에 따라 회전수가 표보다 클수 있습니다.

※ GEARHEAD 의 설계상 보증 토크값이 100KgfcM 이므로 실제 출력 토크값이 더 큰경우에도 100KgfcM 이상 표기하지 않았습니다.