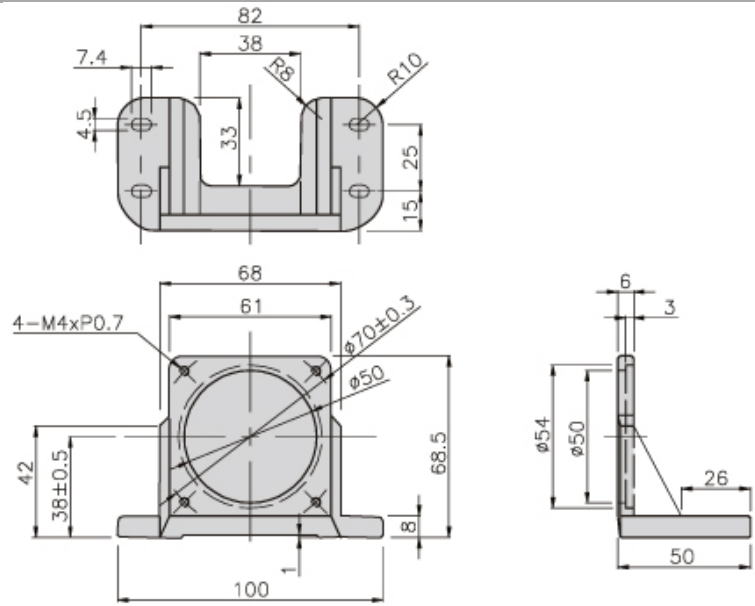




MODEL	적용제품	특성
K6B (□60mm)	표준형 모터 □60mm GEARHEAD : K6G□C(B)	중량 45g 재질 AL

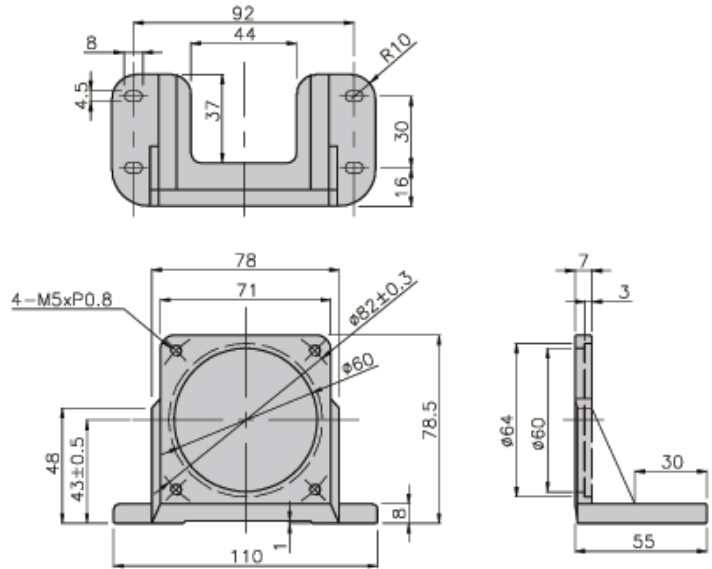
DIMENSIONS





MODEL	적용제품	특성
K7B (□70mm)	표준형 모터 □70mm GEARHEAD : K7G□C(B)	중량 75g 재질 AL

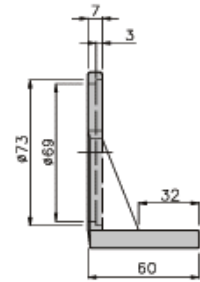
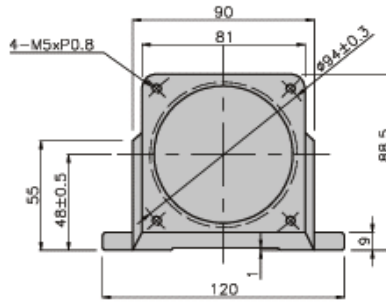
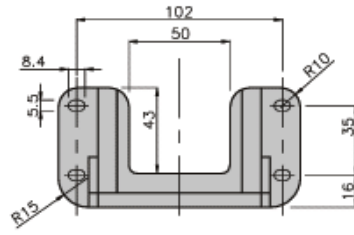
DIMENSIONS





MODEL	적용제품	특성
K8B (□80mm)	표준형 모터 □80mm GEARHEAD : K8G□C (B)	중량 120g 재질 AL

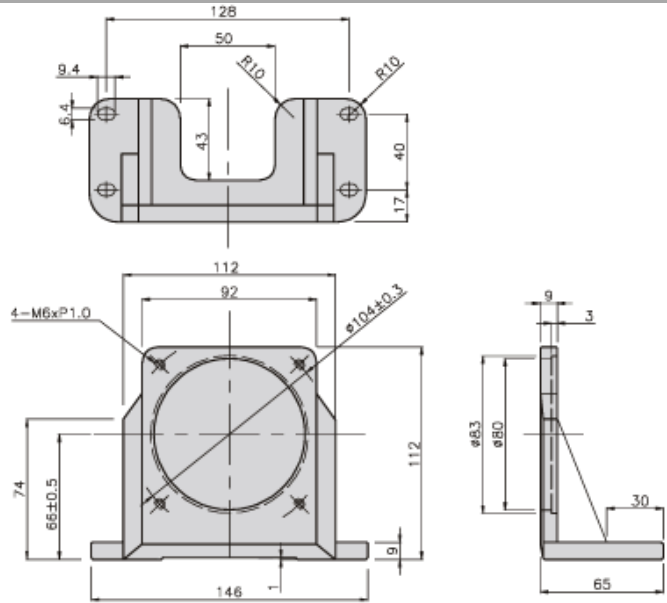
DIMENSIONS





MODEL	적용제품	특성
K9B-M6 (□90mm)	표준형 모터 □90mm GEARHEAD : K9G□C, K9P□B	중량 270g 재질 AL

DIMENSIONS





MODEL	적용제품	특성
K9B-M8 (□90mm)	GEARHEAD : K9P□BU	중량 270g 재질 AL

DIMENSIONS

