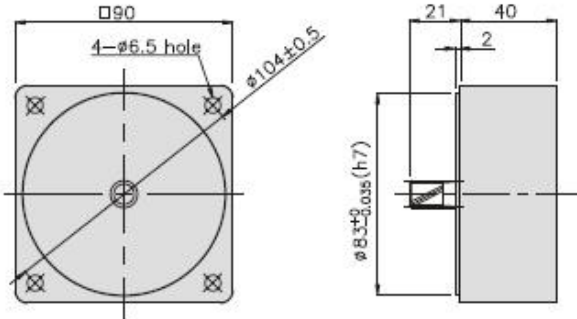




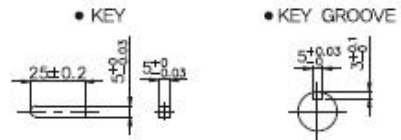
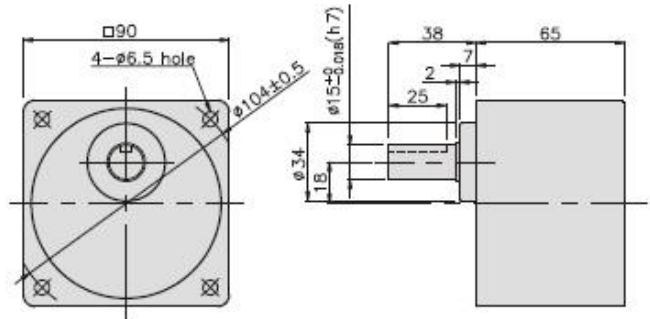
OUTPUT	MODEL	TYPE
120W DC180V 3000RPM ( $\square 90$ mm)	DG95-F180120B + SS9KC $\square$ BH	DG95 시리즈 기어축 DC 모터+강력형 박스타입 기어박스

### DIMENSIONS

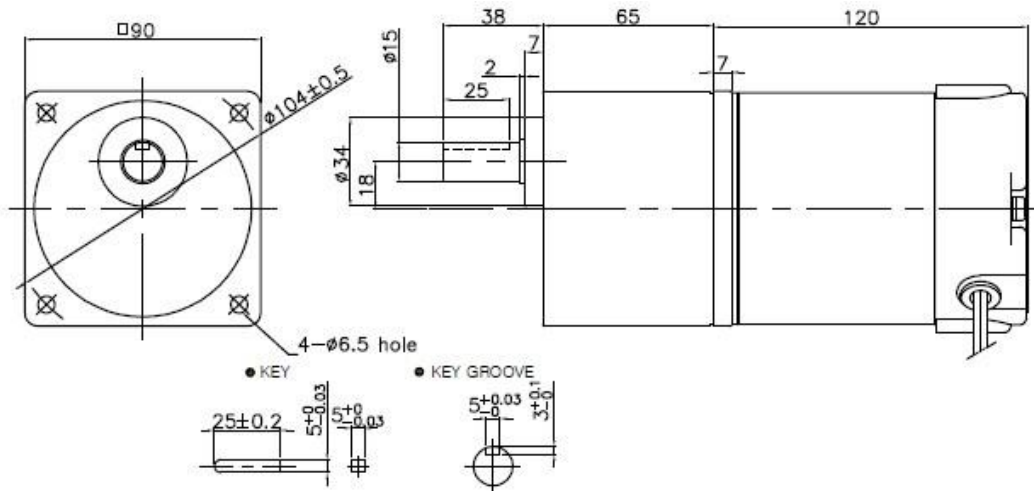
DECIMAL GEARHEAD  
K9P10BX



GEAR HEAD  
SS9KC  $\square$  BH



DG95-F180120B + SS9KC  $\square$  BH



치수도표

품번	적용기종	감속 비율
기어박스	SS9KC3~200BH	3:1 ~ 200:1
중간기어박스	K9P10BX	10 배수 만큼 증가

무게

PART	WEIGHT(kg)	
MOTOR	2.6	
DECIMAL GEARHEAD	0.62	
GEARHEAD	SS9KC3~18BH	1.22
	SS9KC12.5~20BH	1.32
	SS9KC25~60BH	1.42
	SS9KC75~200BH	1.45

### SPECIFICATIONS

▶ 120W (길이 120mm)

Model	output (W)	Voltage (V)	RATED			NO LOAD Speed (rpm)	WEIGHT (kg)
			Speed (rpm)	Torque (N·m/kgf·cm)	Current (A)		
DG95-F180120B	120	180	3000	0.39/3.9	1	3500	2.6

※ SHAFT 형상 ( D: 동근축 D-CUT, G: 기어축)

## RATED TORQUE OF GEARHEAD

▶ DC180V 120W 3000RPM+기어박스

단위 = 상단 : N·m / 하단 : kgf·cm

MODEL	SPEED (rpm)	1000	833	600	500	400	333	300	240	200	167	150	120	100	83	75	60	50	40	33	30	25	20	17	15
MOTOR / GEARHEAD	Ratio	3	3.6	5	6	7.5	9	10	12.5	15	18	20	25	30	36	40	50	60	75	90	100	120	150	180	200
DG95-F180120B	0.95	1.14	1.58	1.89	2.37	2.84	3.15	3.55	4.26	5.11	5.68	6.39	7.67	9.2	10.2	12.8	15.3	17.3	20	20	20	20	20	20	20
SS9KC □ BH	9.5	11.4	15.8	18.9	23.7	28.4	31.5	35.5	42.6	51.1	56.8	63.9	76.7	92.0	102	128	153	173	200	200	200	200	200	200	200

※ GEARHEAD의 품명중 □에는 감속비가 들어갑니다.

※ ■ 색이 MOTOR와 같은 방향, 그외에는 반대 방향입니다.

※ 표의 감속비보다 더 감속하고자 할 경우는 GEARHEAD와 MOTOR 사이에 감속비 10의 DECIMAL GEARHEAD(중간기어)를 설치할 수 있습니다.

※ GEARHEAD의 설계상 보증 토크값이 200KgfcM 이므로 실제 출력 토크값이 더 큰 경우에도 200KgfcM 이상 표기하지 않았습니다.

※ 회전수는 MOTOR의 정격 부하시 최대 회전수 3000rpm을 기준으로 하여 감속비로 나누어서 계산하였습니다.

선택 옵션 - 모터고정대

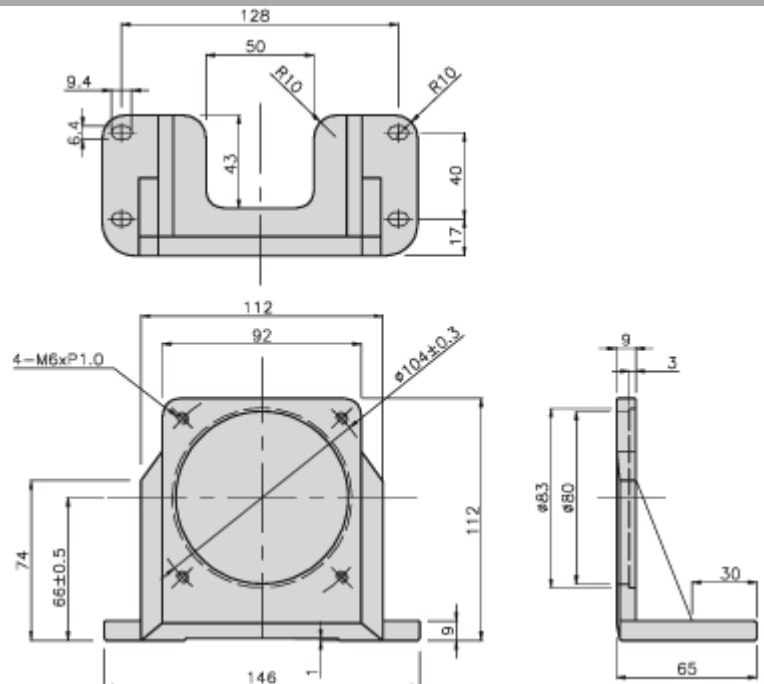


### DOWNLOAD

<b>DIMENSION</b>	CAD	3D
	PDF	

MODEL	적용제품	특성
K9B-M6 (□90mm)	표준형 모터 □90mm GEARHEAD : K9G□C, K9P□B	중량 270g 재질 AL

### DIMENSIONS

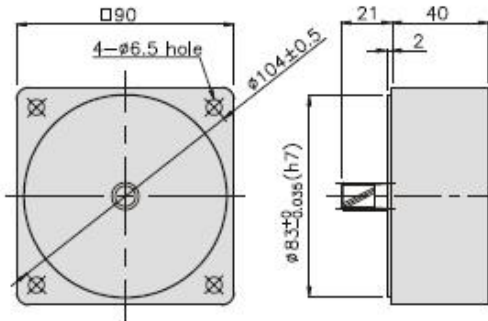




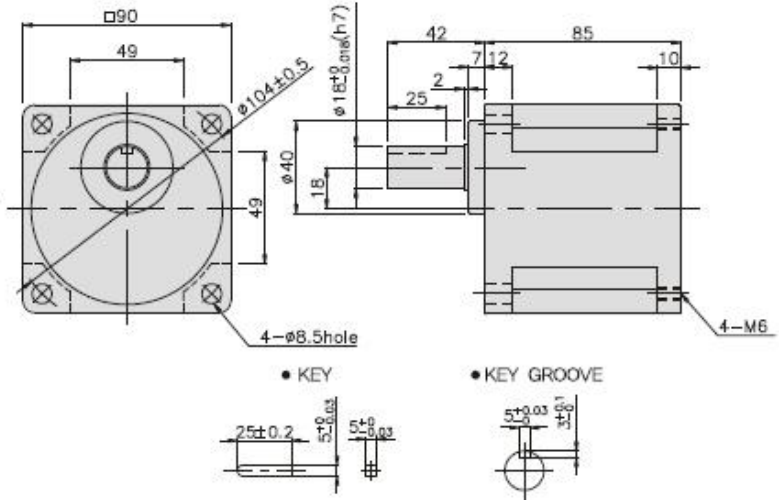
OUTPUT	MODEL	TYPE
120W DC180V 3000RPM ( $\varnothing$ 90mm)	DG95-F180120B + SS9KH $\square$ BH	DG95 시리즈 기어축 DC 모터+울트라 박스타입 기어박스

### DIMENSIONS

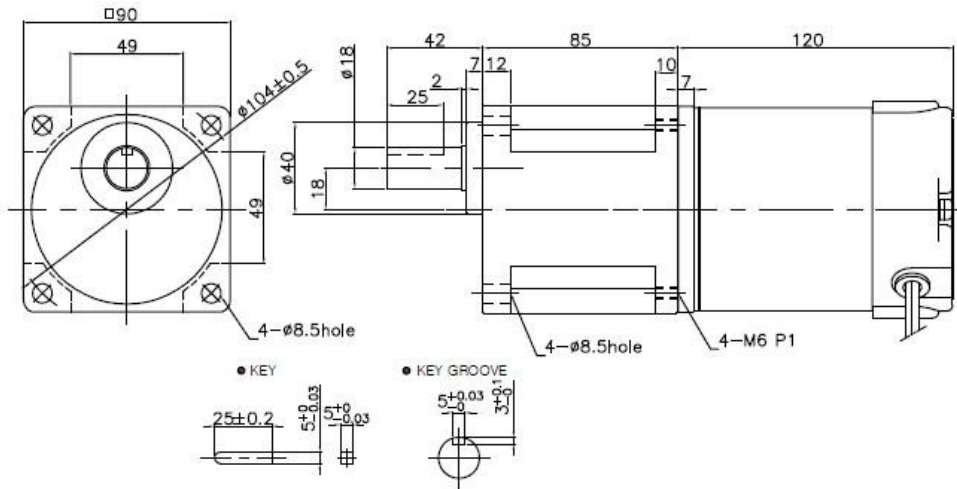
DECIMAL GEARHEAD  
K9P10BX



GEARHEAD  
SS9KH  $\square$  BH



DG95-F180120B + SS9KH  $\square$  BH



#### 치수도표

품번	적용기종	감속 비율
기어박스	SS9KH3~200BH	3:1 ~ 200:1
중간기어박스	K9P10BX	10 배수 만큼 증가

#### 무게

PART	WEIGHT(kg)	
MOTOR	2.6	
DECIMAL GEARHEAD	0.62	
GEARHEAD	SS9KH3~18BH	1.44
	SS9KH12.5~20BH	1.55
	SS9KH25~60BH	1.69
	SS9KH75~200BH	1.74

### SPECIFICATIONS

#### ▶ 120W (길이 120mm)

Model	output (W)	Voltage (V)	RATED			NO LOAD Speed (rpm)	WEIGHT (kg)
			Speed (rpm)	Torque (N·m/kgf·cm)	Current (A)		
DG95-F180120B	120	180	3000	0.39/3.9	1	3500	2.6

※ SHAFT 형상 ( D: 동근축 D-CUT, G: 기어축)

## RATED TORQUE OF GEARHEAD

▶ DC180V 120W 3000RPM+기어박스

단위 = 상단 : N·m / 하단 : kgf·cm

MODEL	SPEED (rpm)	1000	833	600	500	400	333	300	240	200	167	150	120	100	83	75	60	50	40	33	30	25	20	17	15
MOTOR / GEARHEAD	Ratio	3	3.6	5	6	7.5	9	10	12.5	15	18	20	25	30	36	40	50	60	75	90	100	120	150	180	200
DG95-F180120B SS9KH □ BH	0.95	1.14	1.58	1.89	2.37	2.84	3.15	3.55	4.26	5.11	5.68	6.39	7.67	9.2	10.2	12.8	15.3	17.3	20.7	23	27.6	30	30	30	30
	9.5	11.4	15.8	18.9	23.7	28.4	31.5	35.5	42.6	51.1	56.8	63.9	76.7	92.0	102	128	153	173	207	230	276	300	300	300	300

※ GEARHEAD의 품명중 □에는 감속비가 들어갑니다.

※ ■ 색이 MOTOR와 같은 방향, 그외에는 반대 방향입니다.

※ 표의 감속비보다 더 감속하고자 할 경우는 GEARHEAD와 MOTOR 사이에 감속비 10의 DECIMAL GEARHEAD(중간기어)를 설치할 수 있습니다.

※ GEARHEAD의 설계상 보증 토오크값이 300Kgfcm 이므로 실제 출력 토오크값이 더 큰 경우에도 300Kgfcm 이상 표기하지 않았습니다.

※ 회전수는 MOTOR의 정격 부하시 최대 회전수 3000rpm을 기준으로 하여 감속비로 나누어서 계산하였습니다.

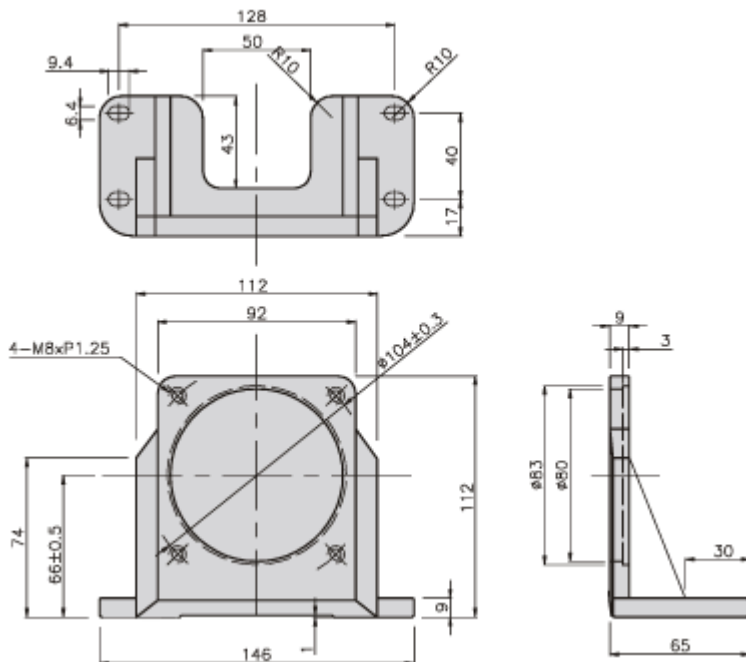
선택 옵션 - 모터고정대

DOWNLOAD		
<b>DIMENSION</b>	CAD	3D
<b>CATALOGUE</b>	PDF	



MODEL	적용제품	특성
K9B-M8 (□90mm)	GEARHEAD : K9P□BU	중량 270g 재질 AL

## DIMENSIONS

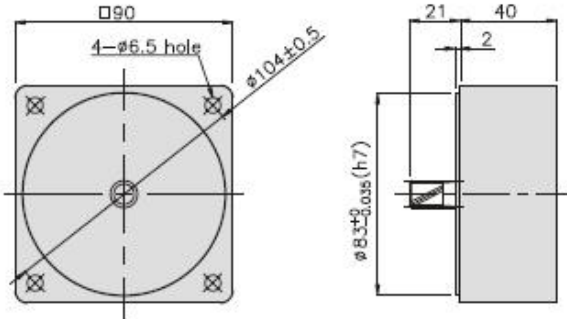




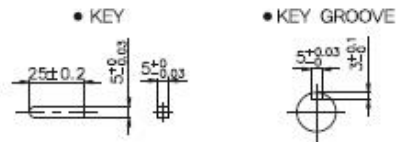
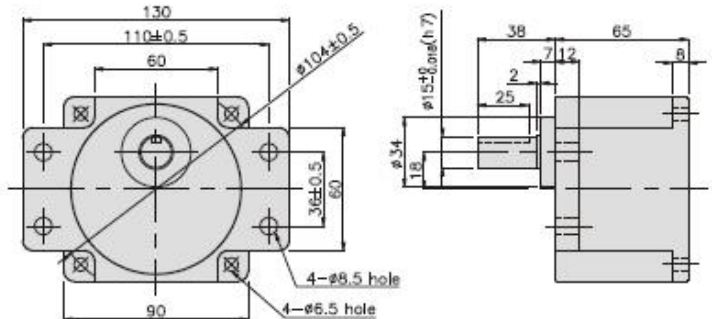
OUTPUT	MODEL	TYPE
120W DC180V 3000RPM ( $\square$ 90mm)	DG95-F180120B + SS9KC $\square$ BH-F	DG95 시리즈 기어축 DC 모터+강력형 날개타입 기어박스

### DIMENSIONS

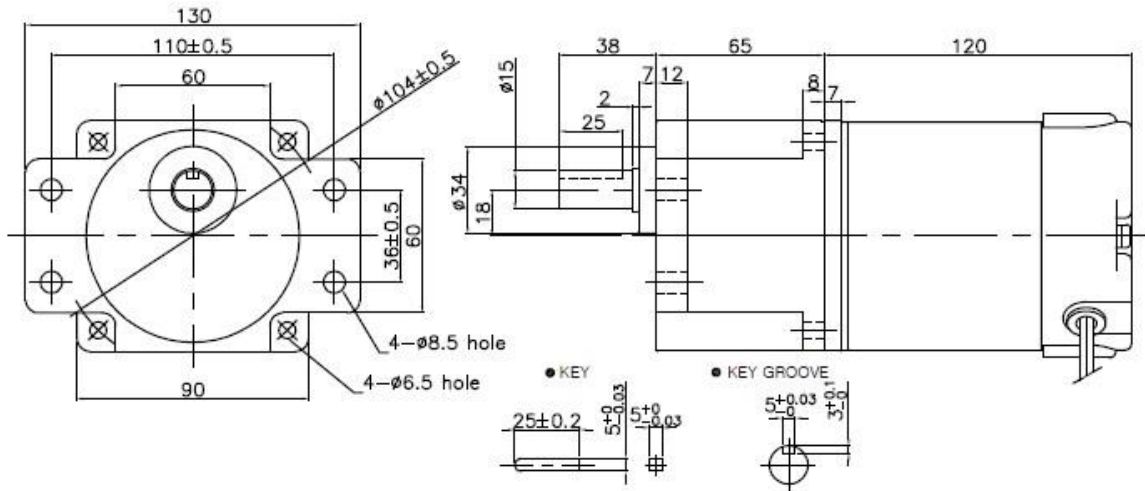
DECIMAL GEARHEAD  
K9P10BX



GEAR HEAD  
SS9KC  $\square$  BH-F



DG95-F180120B + SS9KC  $\square$  BH-F



치수도표

품번	적용기종	감속 비율
기어박스	SS9KC3~200BH-F	3:1 ~ 200:1
중간기어박스	K9P10BX	10 배수 만큼 증가

무게

PART	WEIGHT(kg)
MOTOR	2.6
DECIMAL GEARHEAD	0.62
GEARHEAD	
SS9KC3~18BH-F	1.22
SS9KC12.5~20BH-F	1.32
SS9KC25~60BH-F	1.42
SS9KC75~200BH-F	1.45

### SPECIFICATIONS

▶ 120W (길이 120mm)

Model	output (W)	Voltage (V)	RATED			NO LOAD Speed (rpm)	WEIGHT (kg)
			Speed (rpm)	Torque (N·m/kgf·cm)	Current (A)		
DG95-F180120B	120	180	3000	0.39/3.9	1	3500	2.6

\* SHAFT 형상 (D: 동근축 D-CUT, G: 기어축)

RATED TORQUE OF GEARHEAD

▶ DC180V 120W 3000RPM+기어박스

단위 = 상단: N·m / 하단 : kgf·cm

MODEL	SPEED (rpm)	1000	833	600	500	400	333	300	240	200	167	150	120	100	83	75	60	50	40	33	30	25	20	17	15
MOTOR / GEARHEAD	Ratio	3	3.6	5	6	7.5	9	10	12.5	15	18	20	25	30	36	40	50	60	75	90	100	120	150	180	200
DG95-F180120B	0.95	1.14	1.58	1.89	2.37	2.84	3.15	3.55	4.26	5.11	5.68	6.39	7.67	9.2	10.2	12.8	15.3	17.3	20	20	20	20	20	20	20
SS9KC □ BH-F	9.5	11.4	15.8	18.9	23.7	28.4	31.5	35.5	42.6	51.1	56.8	63.9	76.7	92.0	102	128	153	173	200	200	200	200	200	200	200

※ GEARHEAD의 품명중 □에는 감속비가 들어갑니다.

※ ■ 색이 MOTOR와 같은 방향, 그외에는 반대 방향입니다.

※ 표의 감속비보다 더 감속하고자 할 경우는 GEARHEAD와 MOTOR 사이에 감속비 10의 DECIMAL GEARHEAD(중간기어)를 설치할 수 있습니다.

※ GEARHEAD의 설계상 보증 토크값이 200KgfcM이므로 실제 출력 토크값이 더 큰 경우에도 200KgfcM 이상 표기하지 않았습니다.

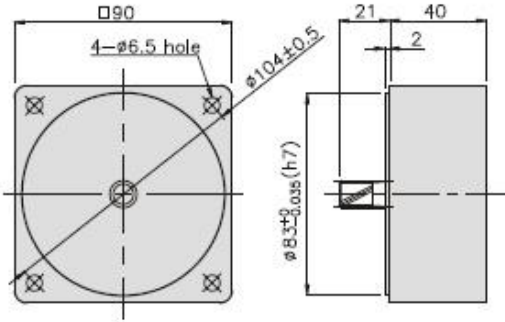
※ 회전수는 MOTOR의 정격 부하시 최대 회전수 3000rpm을 기준으로 하여 감속비로 나누어서 계산하였습니다.



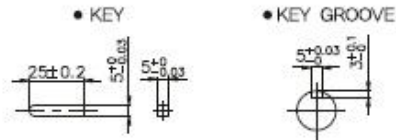
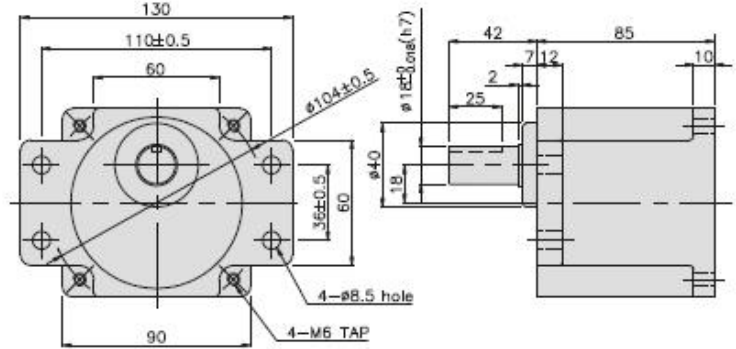
OUTPUT	MODEL	TYPE
120W DC180V 3000RPM ( $\varnothing$ 90mm)	DG95-F180120B + K9P □ BUF	DG95 시리즈 기어축 DC 모터+울트라 날개타입 기어박스

### DIMENSIONS

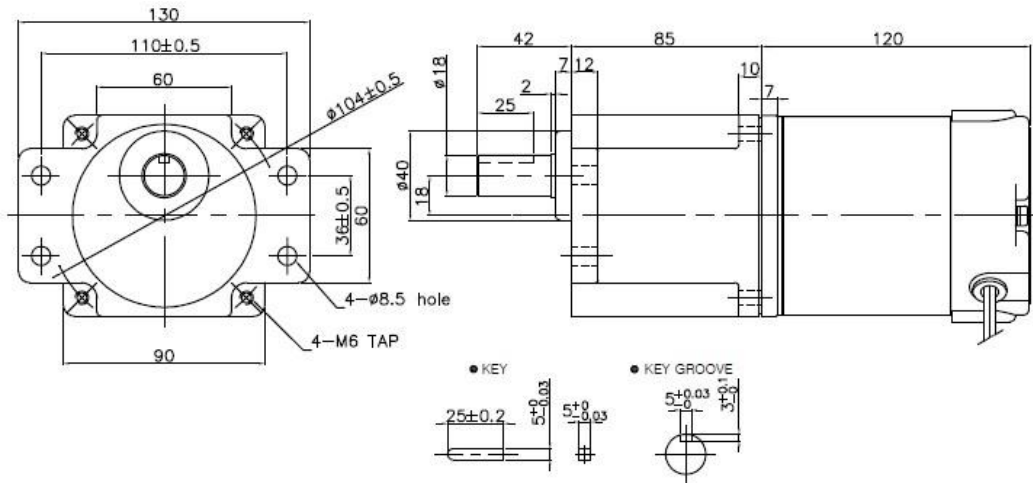
DECIMAL GEARHEAD  
K9P10BX



GEARHEAD  
K9P □ BUF



DG95-F180120B + K9P □ BUF



#### 치수도표

품번	적용기종	감속 비율
기어박스	K9P3~200BUF	3:1 ~ 200:1
중간기어박스	K9P10BX	10 배수 만큼 증가

#### 무게

PART	WEIGHT(kg)	
MOTOR	2.6	
DECIMAL GEARHEAD	0.62	
GEARHEAD	K9P3~18BUF	1.50
	K9P12.5~20BUF	1.62
	K9P25~60BUF	1.76
	K9P75~200BUF	1.82

### SPECIFICATIONS

#### ▶ 120W (길이 120mm)

Model	output (W)	Voltage (V)	RATED			NO LOAD Speed (rpm)	WEIGHT (kg)
			Speed (rpm)	Torque (N·m/kgf·cm)	Current (A)		
DG95-F180120B	120	180	3000	0.39/3.9	1	3500	2.6

※ SHAFT 형상 ( D: 동근축 D-CUT, G: 기어축)

**RATED TORQUE OF GEARHEAD**

▶ **DC180V 120W 3000RPM+기어박스**

단위 = 상단: N·m / 하단 : kgf·cm

MODEL	SPEED (rpm)	1000	833	600	500	400	333	300	240	200	167	150	120	100	83	75	60	50	40	33	30	25	20	17	15
MOTOR / GEARHEAD	Ratio	3	3.6	5	6	7.5	9	10	12.5	15	18	20	25	30	36	40	50	60	75	90	100	120	150	180	200
<b>DG95-F180120B K9P □ BUF</b>	0.95	1.14	1.58	1.89	2.37	2.84	3.15	3.55	4.26	5.11	5.68	6.39	7.67	9.2	10.2	12.8	15.3	17.3	20.7	23	27.6	30	30	30	30
	9.5	11.4	15.8	18.9	23.7	28.4	31.5	35.5	42.6	51.1	56.8	63.9	76.7	92.0	102	128	153	173	207	230	276	300	300	300	300

※ GEARHEAD의 품명중 □에는 감속비가 들어갑니다.

※ ■ 색이 MOTOR와 같은 방향, 그외에는 반대 방향입니다.

※ 표의 감속비보다 더 감속하고자 할 경우는 GEARHEAD와 MOTOR 사이에 감속비 10의 DECIMAL GEARHEAD(중간기어)를 설치할 수 있습니다.

※ GEARHEAD의 설계상 보증 토크값이 300KgfcM 이므로 실제 출력 토크값이 더 큰 경우에도 300KgfcM 이상 표기하지 않았습니다.

※ 회전수는 MOTOR의 정격 부하시 최대 회전수 3000rpm을 기준으로 하여 감속비로 나누어서 계산하였습니다.