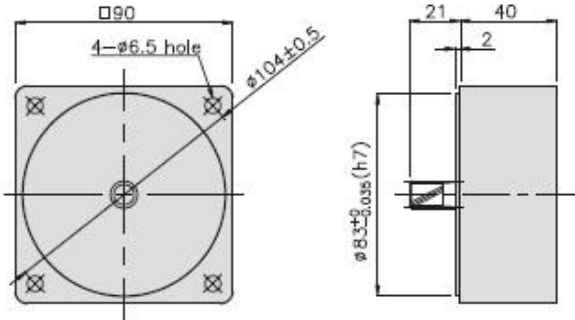




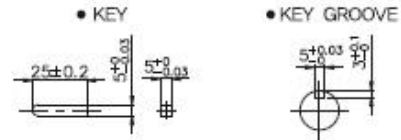
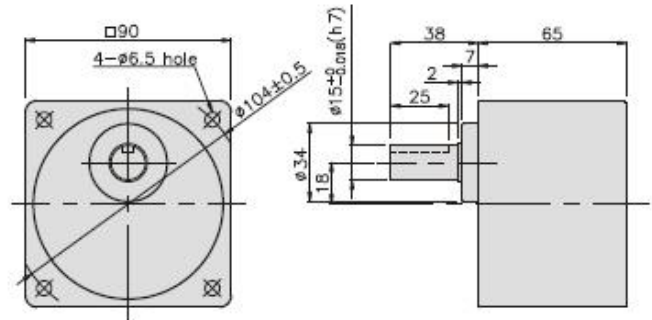
OUTPUT	MODEL	TYPE
150W DC90V 3000RPM (□ 90mm)	DG95-F090150B + SS9KC □ BH	DG95 시리즈 기어축 DC 모터+강력형 박스타입 기어박스

DIMENSIONS

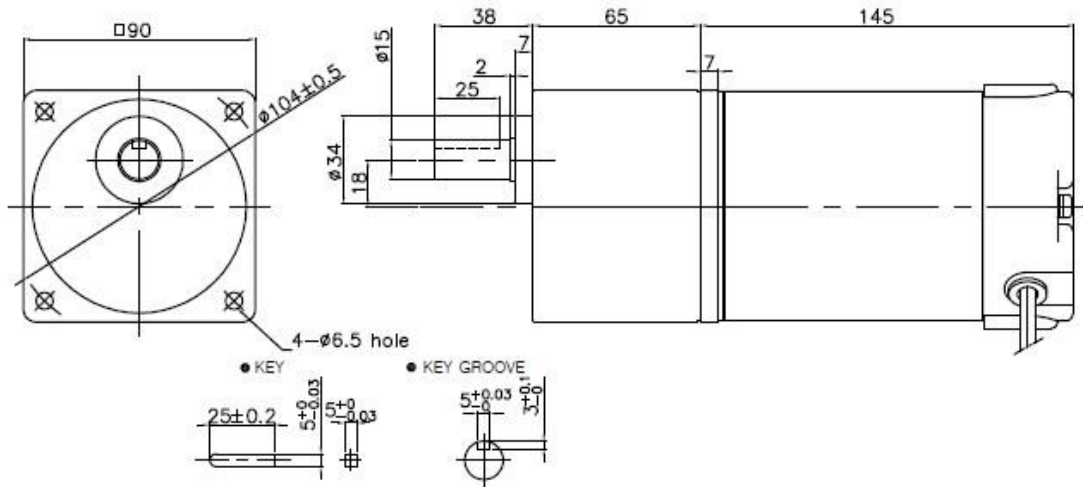
DECIMAL GEARHEAD
K9P10BX



GEAR HEAD
SS9KC □ BH



DG95-F090150B + SS9KC □ BH



치수도표

품번	적용기종	감속 비율
기어박스	SS9KC3~200BH	3:1 ~ 200:1
중간기어박스	K9P10BX	10 배수 만큼 증가

무게

PART	WEIGHT(kg)
MOTOR	3
DECIMAL GEARHEAD	0.62
GEARHEAD	
SS9KC3~18BH	1.22
SS9KC12.5~20BH	1.32
SS9KC25~60BH	1.42
SS9KC75~200BH	1.45

SPECIFICATIONS

▶ 150W (길이 145mm)

Model	output (W)	Voltage (V)	RATED			NO LOAD Speed (rpm)	WEIGHT (kg)
			Speed (rpm)	Torque (N·m/kgf·cm)	Current (A)		
DG95-F090150B	150	90	3000	0.39/3.9	2.5	3500	3

※ SHAFT 형상 (D: 동근축 D-CUT, G: 기어축)

RATED TORQUE OF GEARHEAD

▶ DC90V 150W 3000RPM+기어박스

단위 = 상단 : N·m / 하단 : kgf·cm

MODEL	SPEED (rpm)	1000	833	600	500	400	333	300	240	200	167	150	120	100	83	75	60	50	40	33	30	25	20	17	15
MOTOR / GEARHEAD	Ratio	3	3.6	5	6	7.5	9	10	12.5	15	18	20	25	30	36	40	50	60	75	90	100	120	150	180	200
DG95-F090150B SS9KC □ BH	1.18	1.42	1.97	2.37	2.96	3.55	3.94	4.44	5.32	6.39	7.10	7.99	9.58	11.5	12.8	16.0	19.2	20	20	20	20	20	20	20	20
	11.8	14.2	19.7	23.7	29.6	35.5	39.4	44.4	53.2	63.9	71.0	79.9	95.8	115	128	160	192	200	200	200	200	200	200	200	200

※ GEARHEAD의 품명중 □에는 감속비가 들어갑니다.

※ ■ 색이 MOTOR와 같은 방향, 그외에는 반대 방향입니다.

※ 표의 감속비보다 더 감속하고자 할 경우는 GEARHEAD와 MOTOR 사이에 감속비 10의 DECIMAL GEARHEAD(중간기어)를 설치할 수 있습니다.

※ GEARHEAD의 설계상 보증 토크값이 200KgfcM 이므로 실제 출력 토크값이 더 큰 경우에도 200KgfcM 이상 표기하지 않았습니다.

※ 회전수는 MOTOR의 정격 부하시 최대 회전수 3000rpm을 기준으로 하여 감속비로 나누어서 계산하였습니다.

선택 옵션 - 모터고정대



DOWNLOAD

DIMENSION



CATALOGUE



MODEL

적용제품

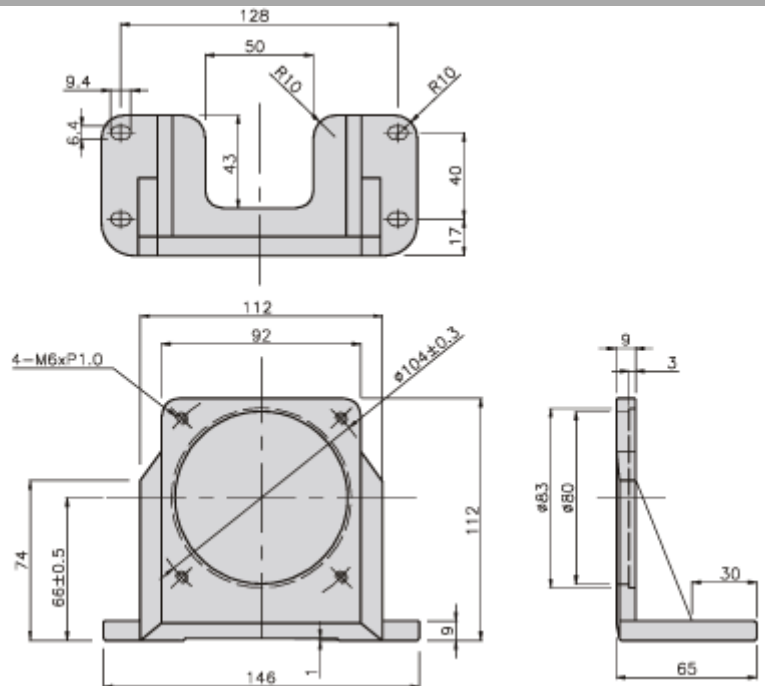
특성

K9B-M6
(□90mm)

표준형 모터 □90mm
GEARHEAD
: K9G□C, K9P□B

중량 270g
재질 AL

DIMENSIONS

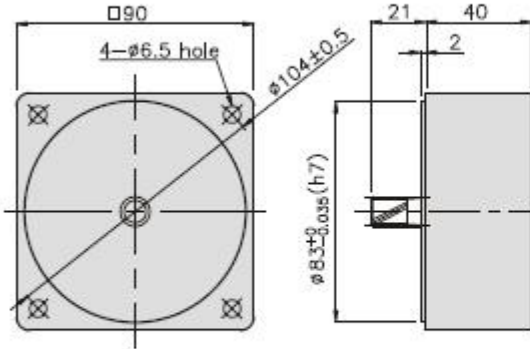




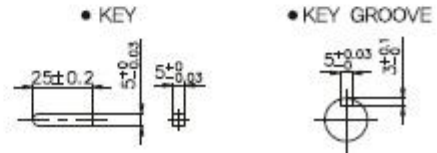
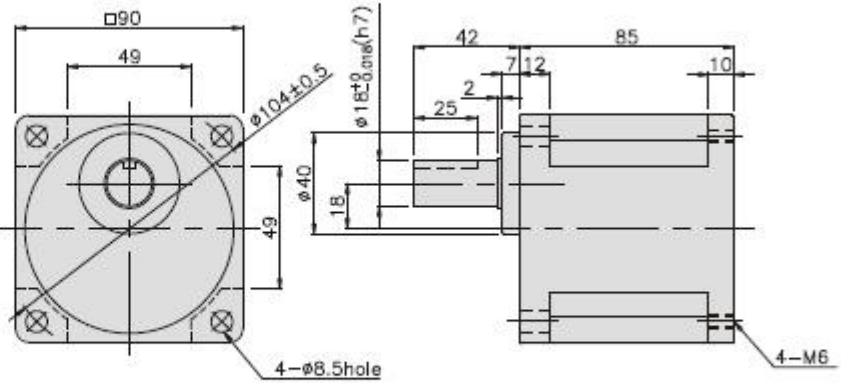
OUTPUT	MODEL	TYPE
150W DC90V 3000RPM (□ 90mm)	DG95-F090150B + SS9KH □ BH	DG95 시리즈 기어축 DC 모터+울트라 박스타입 기어박스

DIMENSIONS

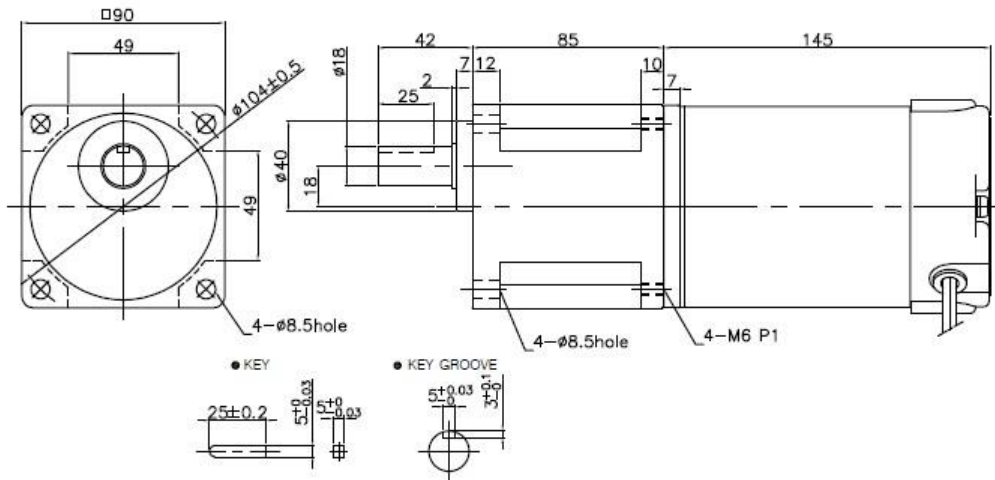
DECIMAL GEARHEAD K9P10BX



GEARHEAD SS9KH □ BH



DG95-F090150B + SS9KH □ BH



치수도표

품번	적용기종	감속 비율
기어박스	SS9KH3~200BH	3:1 ~ 200:1
중간기어박스	K9P10BX	10 배수 만큼 증가

무게

PART	WEIGHT(kg)
MOTOR	3
DECIMAL GEARHEAD	0.62
GEARHEAD	
SS9KH3~18BH	1.44
SS9KH12.5~20BH	1.55
SS9KH25~60BH	1.69
SS9KH75~200BH	1.74

SPECIFICATIONS

▶ 150W (길이 145mm)

Model	output (W)	Voltage (V)	RATED			NO LOAD Speed (rpm)	WEIGHT (kg)
			Speed (rpm)	Torque (N·m/kgf·cm)	Current (A)		
DG95-F090150B	150	90	3000	0.39/3.9	2.5	3500	3

※ SHAFT 형상 (D: 동근축 D-CUT, G: 기어축)

RATED TORQUE OF GEARHEAD

▶ DC90V 150W 3000RPM+기어박스

단위 = 상단: N·m / 하단 : kgf·cm

MODEL	SPEED (rpm)	1000	833	600	500	400	333	300	240	200	167	150	120	100	83	75	60	50	40	33	30	25	20	17	15
MOTOR / GEARHEAD	Ratio	3	3.6	5	6	7.5	9	10	12.5	15	18	20	25	30	36	40	50	60	75	90	100	120	150	180	200
DG95-F090150B SS9KH □ BH		1.18	1.42	1.97	2.37	2.96	3.55	3.94	4.44	5.32	6.39	7.10	7.99	9.58	11.5	12.8	16.0	19.2	21.6	25.9	30	30	30	30	30
	□	11.8	14.2	19.7	23.7	29.6	35.5	39.4	44.4	53.2	63.9	71.0	79.9	95.8	115	128	160	192	216	259	287	300	300	300	300

※ GEARHEAD의 품명중 □에는 감속비가 들어갑니다.

※ ■ 색이 MOTOR와 같은 방향, 그외에는 반대 방향입니다.

※ 표의 감속비보다 더 감속하고자 할 경우는 GEARHEAD와 MOTOR 사이에 감속비 10의 DECIMAL GEARHEAD(중간기어)를 설치할 수 있습니다.

※ GEARHEAD의 설계상 보증 토오크값이 300Kgfcmm이므로 실제 출력 토오크값이 더 큰 경우에도 300Kgfcmm 이상 표기하지 않았습니다.

※ 회전수는 MOTOR의 정격 부하시 최대 회전수 3000rpm을 기준으로 하여 감속비로 나누어서 계산하였습니다.

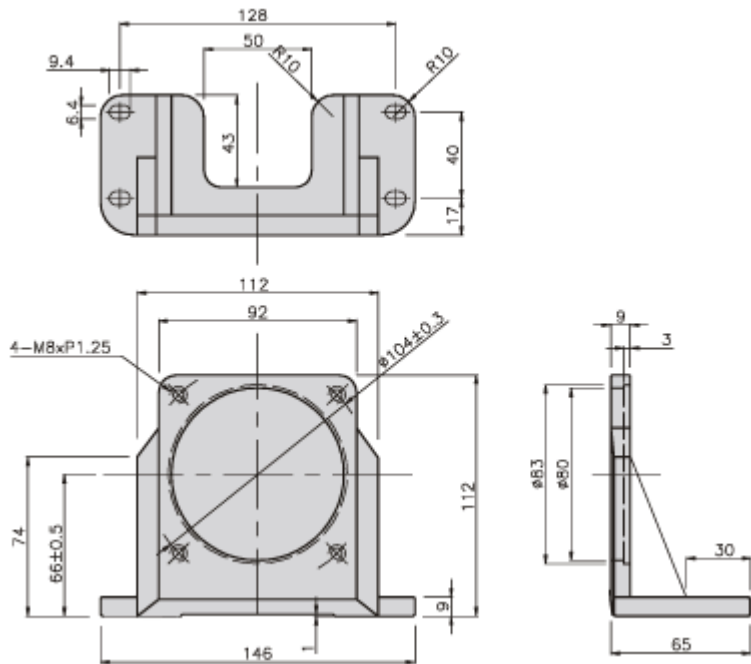
선택 옵션 - 모터고정대



DOWNLOAD		
DIMENSION	CAD	3D
CATALOGUE	PDF	

MODEL	적용제품	특성
K9B-M8 (□90mm)	GEARHEAD : K9P□BU	중량 270g 재질 AL

DIMENSIONS

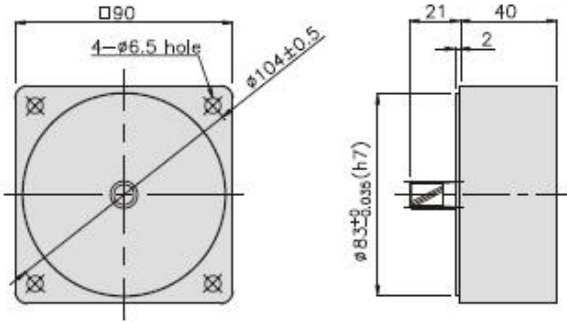




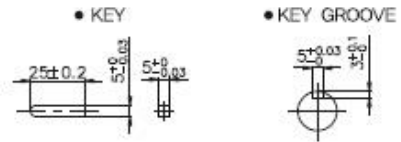
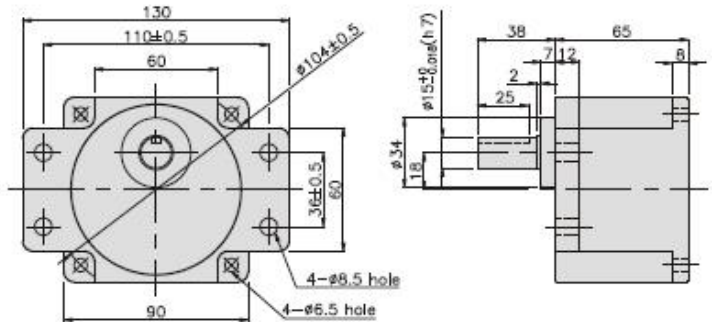
OUTPUT	MODEL	TYPE
150W DC90V 3000RPM (□ 90mm)	DG95-F090150B + SS9KC □ BH-F	DG95 시리즈 기어축 DC 모터+강력형 날개타입 기어박스

DIMENSIONS

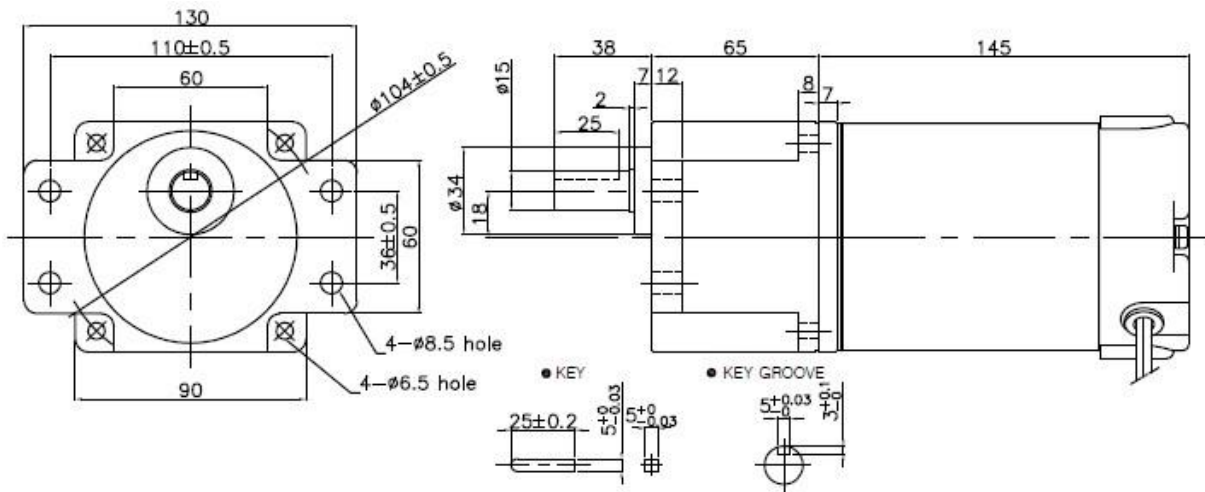
DECIMAL GEARHEAD K9P10BX



GEAR HEAD SS9KC □ BH-F



DG95-F090150B + SS9KC □ BH-F



치수도표

품번	적용기종	감속 비율
기어박스	SS9KC3~200BH-F	3:1 ~ 200:1
중간기어박스	K9P10BX	10 배수 만큼 증가

무게

PART	WEIGHT(kg)
MOTOR	3
DECIMAL GEARHEAD	0.62
GEARHEAD	
SS9KC3~18BH-F	1.22
SS9KC12.5~20BH-F	1.32
SS9KC25~60BH-F	1.42
SS9KC75~200BH-F	1.45

SPECIFICATIONS

▶ 150W (길이 145mm)

Model	output (W)	Voltage (V)	RATED			NO LOAD Speed (rpm)	WEIGHT (kg)
			Speed (rpm)	Torque (N·m/kgf·cm)	Current (A)		
DG95-F090150B	150	90	3000	0.39/3.9	2.5	3500	3

※ SHAFT 형상 (D: 동근축 D-CUT, G: 기어축)

RATED TORQUE OF GEARHEAD

▶ **DC90V 150W 3000RPM+기어박스**

단위 = 상단: N·m / 하단 : kgf·cm

MODEL	SPEED (rpm)	1000	833	600	500	400	333	300	240	200	167	150	120	100	83	75	60	50	40	33	30	25	20	17	15
MOTOR / GEARHEAD	Ratio	3	3.6	5	6	7.5	9	10	12.5	15	18	20	25	30	36	40	50	60	75	90	100	120	150	180	200
DG95-F090150B SS9KC □ BH-F	1.18	1.42	1.97	2.37	2.96	3.55	3.94	4.44	5.32	6.39	7.10	7.99	9.58	11.5	12.8	16.0	19.2	20	20	20	20	20	20	20	20
	11.8	14.2	19.7	23.7	29.6	35.5	39.4	44.4	53.2	63.9	71.0	79.9	95.8	115	128	160	192	200	200	200	200	200	200	200	200

※ GEARHEAD의 품명중 □에는 감속비가 들어갑니다.

※ ■ 색이 MOTOR와 같은 방향, 그외에는 반대 방향입니다.

※ 표의 감속비보다 더 감속하고자 할 경우는 GEARHEAD와 MOTOR 사이에 감속비 10의 DECIMAL GEARHEAD(중간기어)를 설치할 수 있습니다.

※ GEARHEAD의 설계상 보증 토크값이 200KgfcM 이므로 실제 출력 토크값이 더 큰 경우에도 200KgfcM 이상 표기하지 않았습니다.

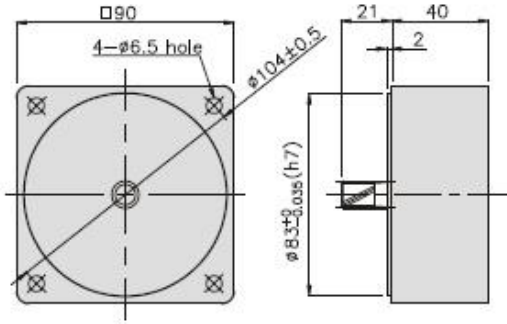
※ 회전수는 MOTOR의 정격 부하시 최대 회전수 3000rpm을 기준으로 하여 감속비로 나누어서 계산하였습니다.



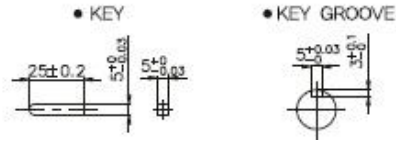
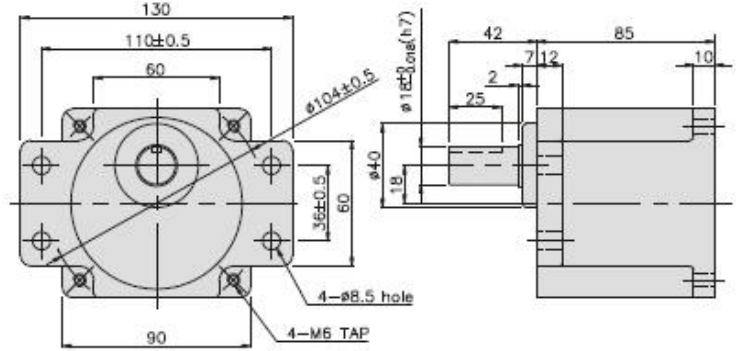
OUTPUT	MODEL	TYPE
150W DC90V 3000RPM (□ 90mm)	DG95-F090150B + K9P □ BUF	DG95 시리즈 기어축 DC 모터+울트라 날개타입 기어박스

DIMENSIONS

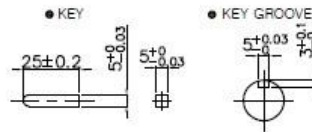
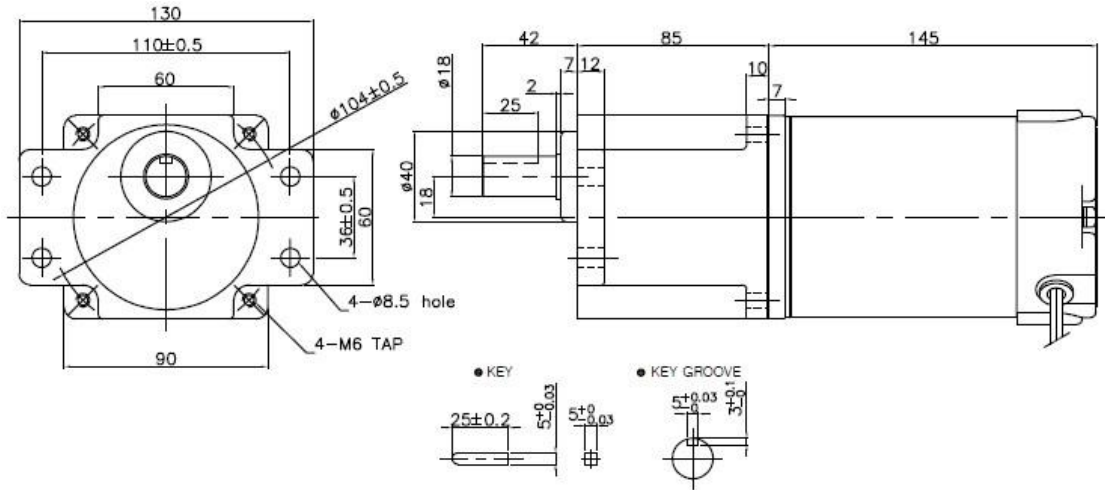
DECIMAL GEARHEAD
K9P10BX



GEARHEAD
K9P□BUF



DG95-F090150B + K9P □ BUF



치수도표

품번	적용기종	감속 비율
기어박스	K9P3~200BUF	3:1 ~ 200:1
중간기어박스	K9P10BX	10 배수 만큼 증가

무게

PART	WEIGHT(kg)
MOTOR	3
DECIMAL GEARHEAD	0.62
GEARHEAD	
K9P3~18BUF	1.50
K9P12.5~20BUF	1.62
K9P25~60BUF	1.76
K9P75~200BUF	1.82

SPECIFICATIONS

▶ 150W (길이 145mm)

Model	output (W)	Voltage (V)	RATED			NO LOAD Speed (rpm)	WEIGHT (kg)
			Speed (rpm)	Torque (N·m/kgf·cm)	Current (A)		
DG95-F090150B	150	90	3000	0.39/3.9	2.5	3500	3

※ SHAFT 형상 (D: 동근축 D-CUT, G: 기어축)

RATED TORQUE OF GEARHEAD

▶ DC90V 150W 3000RPM+기어박스

단위 = 상단: N·m / 하단 : kgf·cm

MODEL	SPEED (rpm)	1000	833	600	500	400	333	300	240	200	167	150	120	100	83	75	60	50	40	33	30	25	20	17	15
MOTOR / GEARHEAD	Ratio	3	3.6	5	6	7.5	9	10	12.5	15	18	20	25	30	36	40	50	60	75	90	100	120	150	180	200
DG95-F090150B K9P □ BUF	1.18	1.42	1.97	2.37	2.96	3.55	3.94	4.44	5.32	6.39	7.10	7.99	9.58	11.5	12.8	16.0	19.2	21.6	25.9	30	30	30	30	30	30
	11.8	14.2	19.7	23.7	29.6	35.5	39.4	44.4	53.2	63.9	71.0	79.9	95.8	115	128	160	192	216	259	287	300	300	300	300	300

※ GEARHEAD의 품명중 □에는 감속비가 들어갑니다.

※ ■ 색이 MOTOR와 같은 방향, 그외에는 반대 방향입니다.

※ 표의 감속비보다 더 감속하고자 할 경우는 GEARHEAD와 MOTOR 사이에 감속비 10의 DECIMAL GEARHEAD(중간기어)를 설치할 수 있습니다.

※ GEARHEAD의 설계상 보증 토크값이 300KgfcM이므로 실제 출력 토크값이 더 큰 경우에도 300KgfcM 이상 표기하지 않았습니다.

※ 회전수는 MOTOR의 정격 부하시 최대 회전수 3000rpm을 기준으로 하여 감속비로 나누어서 계산하였습니다.