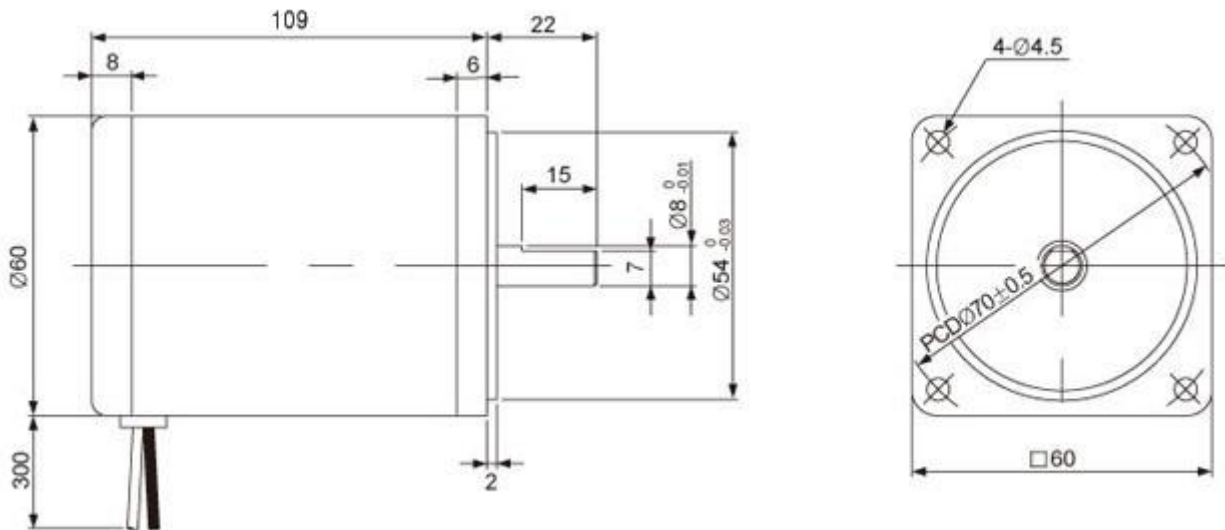




OUTPUT	MODEL	TYPE
50W DC90V 3000RPM (□ 60mm)	DD60-F090050B	DD60 시리즈 (동근축 DC 모터)

DOWNLOAD		
<b>DIMENSION</b>	준비중	준비중
<b>CATALOGUE</b>	준비중	

## DIMENSIONS



## SPECIFICATIONS

### ▶ 50W

Model	output (W)	Voltage (V)	RATED			Start T. (N·m/kgf·cm)	WEIGHT (kg)
			Speed (rpm)	Torque (N·m/kgf·cm)	Current (A)		
<b>DD60-F09050B</b>	50	90	3000	0.19/1.9	0.8	0.1/10	1.2

※ SHAFT 형상 ( D: 동근축 D-CUT, G: 기어축)



DOWNLOAD		
<b>DIMENSION</b>	CAD	3D
<b>CATALOGUE</b>	PDF	

MODEL	적용제품	특성
K6B (□60mm)	표준형 모터 □60mm GEARHEAD : K6G□C(B)	중량 45g 재질 AL

### DIMENSIONS

