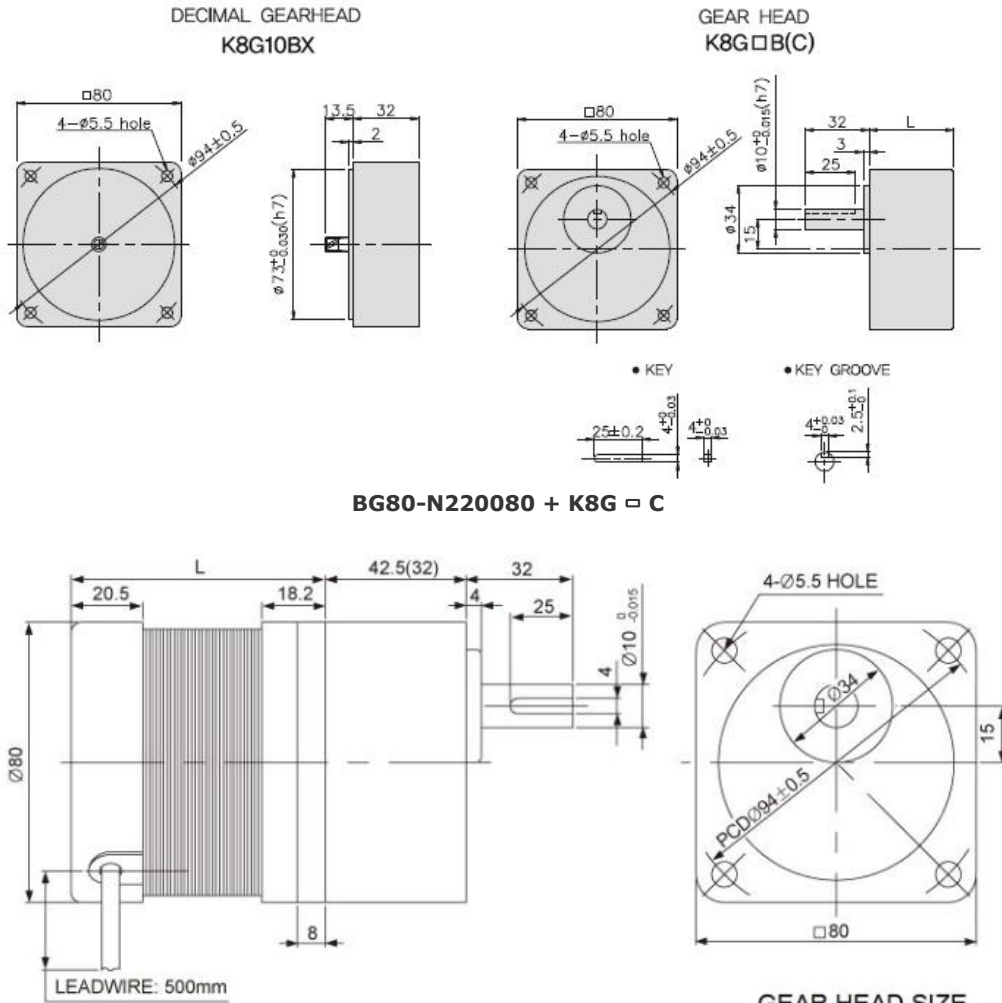




OUTPUT	MODEL	TYPE
60W BLDC 220V 3000RPM ($\square 80$ mm)	BG80-N220080 + SS8KA $\square B$	BG80 시리즈 기어축 BLDC 모터+박스형 기어박스

DIMENSIONS



GEAR HEAD SIZE

GEAR RATIO	SIZE
3 / 1 ~ 18 / 1	32
20 / 1 ~ 200 / 1	42.5

치수도표

품번	L	적용기종	감속 비율
기어박스	32	K8G3~18C	3:1 ~ 18:1
기어박스	42	K8G20~250C	20:1 ~ 250:1
중간기어박스	30	K8G10BX	10 배수 만큼 증가

무게

PART	WEIGHT(kg)
MOTOR	1.5
DECIMAL GEARHEAD	0.46
GEARHEAD K8G3~18C	0.51
K8G20~40C	0.64
K8G50~250C	0.70

SPECIFICATIONS

▶ $\square 80$

MODEL		BG80-								
		N012025	N012040	N012060	N024040	N024060	N024080	N220060	N220080	N220100
Rated Voltage	V	12			24			220		
Rated Output	W	25	40	60	40	60	80	60	80	100
Rated Current	A	2.6	4.2	6.3	2	3	4.2	0.5	0.6	0.8
Rated Speed	r/min	3000								
Rated Torque	kgf-cm	0.8	1.3	1.9	1.3	1.9	2.5	1.9	2.5	3.2
Weight	kg	1.4	1.5	1.6	1.4	1.5	1.6	1.4	1.5	1.6
Pole	P	12	12	12	12	12	12	12	12	12
Length	L(mm)	52.7	62.7	72.7	52.7	62.7	72.7	52.7	62.7	72.7

※ SHAFT 형상 (D: 동근축 D-CUT, G: 일반 기어축)

RATED TORQUE OF GEARHEAD

▶ BLDC 220V 80W 3000RPM

단위 = 상단 : N·m / 하단 : kgf·cm

MODEL	회전수 (rpm)	1000	833	600	500	400	333	300	240	200	167	150	120	100	83	75	60	50	40	33	30	25	20	17	15	12
MOTOR / GEARHEAD (□=비율)	기어 비율 (□=비율)	3	3.6	5	6	7.5	9	10	12.5	15	18	20	25	30	36	40	50	60	75	90	100	120	150	180	200	250
BG80-N220080 SS8KA □ B		0.61	0.73	1.01	1.22	1.52	1.82	2.03	2.53	3.04	3.65	3.66	4.56	5.48	6.57	7.3	8	8	8	8	8	8	8	8	8	8
		6.1	7.3	10.1	12.2	15.2	18.2	20.3	25.3	30.4	36.5	36.6	45.6	54.8	65.7	73	80	80	80	80	80	80	80	80	80	80

※ GEARHEAD의 품명중 □에는 감속비가 들어갑니다.

※ ■ 색이 MOTOR와 같은 방향, 그외에는 반대 방향입니다.

※ 표의 감속비보다 더 감속하고자 할 경우는 GEARHEAD와 MOTOR 사이에 감속비 10의 DECIMAL GEARHEAD(중간기어)를 설치할 수 있습니다.

※ GEARHEAD의 설계상 보증 토오크값이 80Kgfcm 이므로 실제 출력 토오크값이 더 큰 경우에도 80Kgfcm 이상 표기하지 않았습니다.

※ 회전수는 MOTOR의 정격 부하시 최대 회전수 3000rpm을 기준으로 하여 감속비로 나누어서 계산하였습니다. 300~3000 rpm 구간은 최대힘을 유지합니다.

선택 옵션 - 모터고정대



DOWNLOAD

DIMENSION	CAD	3D
CATALOGUE	PDF	

MODEL	적용제품	특성
K8B (□80mm)	표준형 모터 □80mm GEARHEAD : K8G□C (B)	중량 120g 재질 AL

DIMENSIONS

