

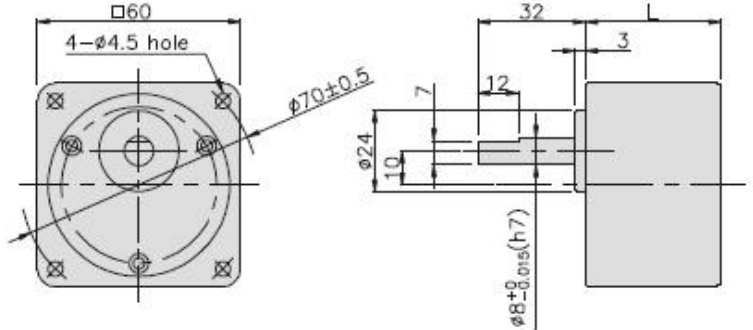
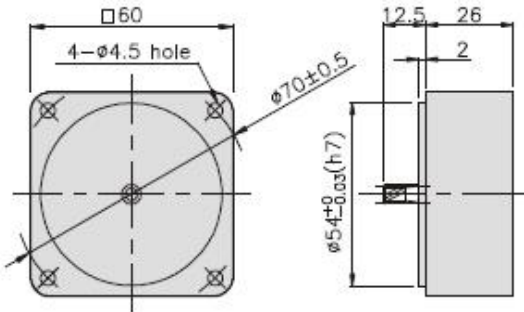


| OUTPUT                           | MODEL                  | TYPE                             |
|----------------------------------|------------------------|----------------------------------|
| 20W BLDC 24V 3000RPM<br>(□ 60mm) | BG60-N024020 + K6G □ C | BG60 시리즈<br>기어축 BLDC 모터+박스형 기어박스 |

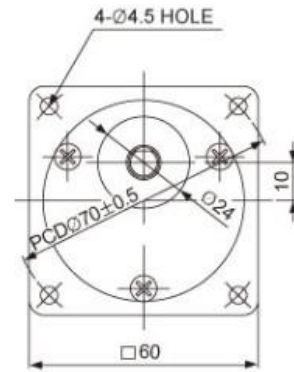
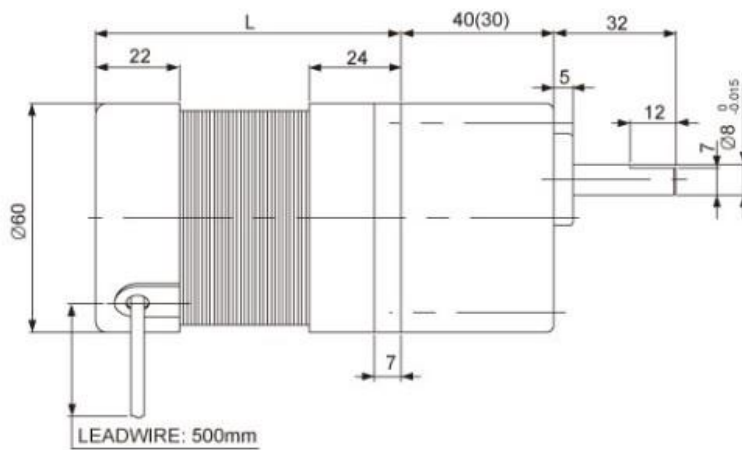
### DIMENSIONS

DECIMAL GEARHEAD  
K6G10BX□

GEARHEAD  
K6G□B(C)



BG60-N024020 + K6G □ C



GEAR HEAD SIZE

| GEAR RATIO   | SIZE |
|--------------|------|
| 3/1 ~ 18/1   | 30   |
| 20/1 ~ 200/1 | 40   |

치수도표

| 품번     | mm | 적용기종       | 감속 비율        |
|--------|----|------------|--------------|
| 기어박스   | 30 | K6G3~18C   | 3:1 ~ 18:1   |
| 기어박스   | 40 | K6G20~250C | 20:1 ~ 250:1 |
| 중간기어박스 | 26 | K6G10BX    | 10 배수 만큼 증가  |

무게

| PART              | WEIGHT(kg) |
|-------------------|------------|
| MOTOR             | 0.5        |
| DECIMAL GEARHEAD  | 0.22       |
| GEARHEAD K6G3~18C | 0.26       |
| K6G20~40C         | 0.33       |
| K6G50~250C        | 0.36       |

### SPECIFICATIONS

▶ □ 60 BLDC

| MODEL         |        | BG60-   |         |         |         |         |         |         |         |         |  |
|---------------|--------|---------|---------|---------|---------|---------|---------|---------|---------|---------|--|
|               |        | N012010 | N012015 | N012020 | N024020 | N024040 | N024050 | N220040 | N220060 | N220080 |  |
| Rated Voltage | V      | 12      |         |         | 24      |         |         | 220     |         |         |  |
| Rated Output  | W      | 10      | 15      | 20      | 20      | 40      | 50      | 40      | 60      | 80      |  |
| Rated Current | A      | 1.4     | 2       | 2.8     | 1.4     | 2.8     | 3.5     | 0.7     | 0.9     | 1.2     |  |
| Rated Speed   | r/min  | 3000    |         |         |         |         |         |         |         |         |  |
| Rated Torque  | kgf-cm | 0.3     | 0.4     | 0.6     | 0.6     | 1.3     | 1.6     | 1.3     | 1.9     | 2.5     |  |
| Weight        | kg     | 0.5     | 0.6     | 0.7     | 0.5     | 0.6     | 0.7     | 0.5     | 0.6     | 0.7     |  |
| Pole          | P      | 4       | 4       | 4       | 4       | 4       | 4       | 4       | 4       | 4       |  |
| Length        | L (mm) | 60      | 70      | 80      | 60      | 70      | 80      | 60      | 70      | 80      |  |

※ SHAFT 형상 ( D: 동근축 D-CUT, G: 기어축 )

## RATED TORQUE OF GEARHEAD

▶ BLDC 24V 20W 3000RPM

단위 = 상단: N·m / 하단 : kgf·cm

| MODEL                             | 회전수<br>(rpm) | 1000        | 833         | 600         | 500         | 400         | 333         | 300         | 240         | 200         | 167         | 150         | 120       | 100       | 83        | 75      | 60           | 50      | 40      | 33      | 30      | 25      | 20      | 17      | 15      | 12      |
|-----------------------------------|--------------|-------------|-------------|-------------|-------------|-------------|-------------|-------------|-------------|-------------|-------------|-------------|-----------|-----------|-----------|---------|--------------|---------|---------|---------|---------|---------|---------|---------|---------|---------|
| <b>MOTOR / GEARHEAD</b><br>(□=비율) | 기어비율         | 3           | 3.6         | 5           | 6           | 7.5         | 9           | 10          | 12.5        | 15          | 18          | 20          | 25        | 30        | 36        | 40      | 50           | 60      | 75      | 90      | 100     | 120     | 150     | 180     | 200     | 250     |
| <b>BG60-N024020<br/>K6G □ C</b>   |              | 0.16<br>1.6 | 0.18<br>1.8 | 0.24<br>2.4 | 0.29<br>2.9 | 0.36<br>3.6 | 0.44<br>4.4 | 0.49<br>4.9 | 0.61<br>6.1 | 0.73<br>7.3 | 0.87<br>8.7 | 0.88<br>8.8 | 1.1<br>11 | 1.3<br>13 | 1.6<br>16 | 2<br>20 | 2.38<br>23.8 | 3<br>30 | 3<br>30 | 3<br>30 | 3<br>30 | 3<br>30 | 3<br>30 | 3<br>30 | 3<br>30 | 3<br>30 |

※ GEARHEAD의 품명중 □에는 감속비가 들어갑니다.

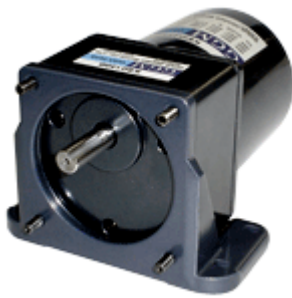
※ ■ 색이 MOTOR와 같은 방향, 그외에는 반대 방향입니다.

※ 표의 감속비보다 더 감속하고자 할 경우는 GEARHEAD와 MOTOR 사이에 감속비 10의 DECIMAL GEARHEAD(중간기어)를 설치할 수 있습니다.

※ GEARHEAD의 설계상 보증 토오크값이 30Kgfcm 이므로 실제 출력 토오크값이 더 큰 경우에도 30Kgfcm 이상 표기하지 않았습니다.

※ 회전수는 MOTOR의 정격 부하시 최대 회전수 3000rpm을 기준으로 하여 감속비로 나누어서 계산하였습니다. 300~3000 rpm 구간은 최대힘을 유지합니다.

옵션 모터 고정대



### DOWNLOAD

|                  |     |    |
|------------------|-----|----|
| <b>DIMENSION</b> | CAD | 3D |
| <b>CATALOGUE</b> | PDF |    |

| MODEL          | 적용제품         | 특성              |
|----------------|--------------|-----------------|
| K6B<br>(□60mm) | 표준형 모터 □60mm | 중량 45g<br>재질 AL |

### DIMENSIONS

