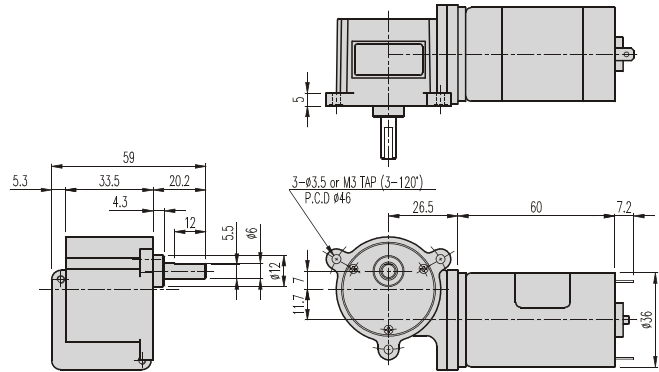


## KWC-TYPE

### DIMENSIONS

#### KWC-3657 SERIES



#### MOTOR PERFORMANCE DATA

ITEM MODEL	VOLTAGE (DC)	NO LOAD		AT MAX. EFF.			STALL		WEIGHT (g)
		mA	rpm	gf.cm	A	rpm	A	kgf.cm	
ND1-3657-065	12V	300	6500	200	1,3	5500	9	1,6	200
ND2-3657-065	24V	150	6500	200	0,65	5500	4,5	1,6	

#### AT MAXIMUM EFFICIENCY

MODEL GEAR	ND1-3657-065		ND2-3657-065	
	DC 12V		DC 24V	
	rpm	kgf.cm	rpm	kgf.cm
1/25	220	4	220	4
1/30	183	4,8	183	4,8
1/50	110	6	110	6
1/60	91	6	91	6
1/75	73	6	73	6
1/100	55	6	55	6
1/125	44	6	44	6
1/150	36	6	36	6
1/200	27,5	6	27,5	6
1/250	22	6	22	6
1/300	18,3	6	18,3	6
1/375	14,6	6	14,6	6
1/500	11	6	11	6
1/600	9,1	6	9,1	6
1/750	7,3	6	7,3	6
1/900	6,1	6	6,1	6
1/1050	5,2	6	5,2	6
1/1350	4	6	4	6
1/1500	3,6	6	3,6	6

\* 색상의 감속비의 회전방향은 CW. [ MOTOR 의 (+)단자에 (+)전원인가시]