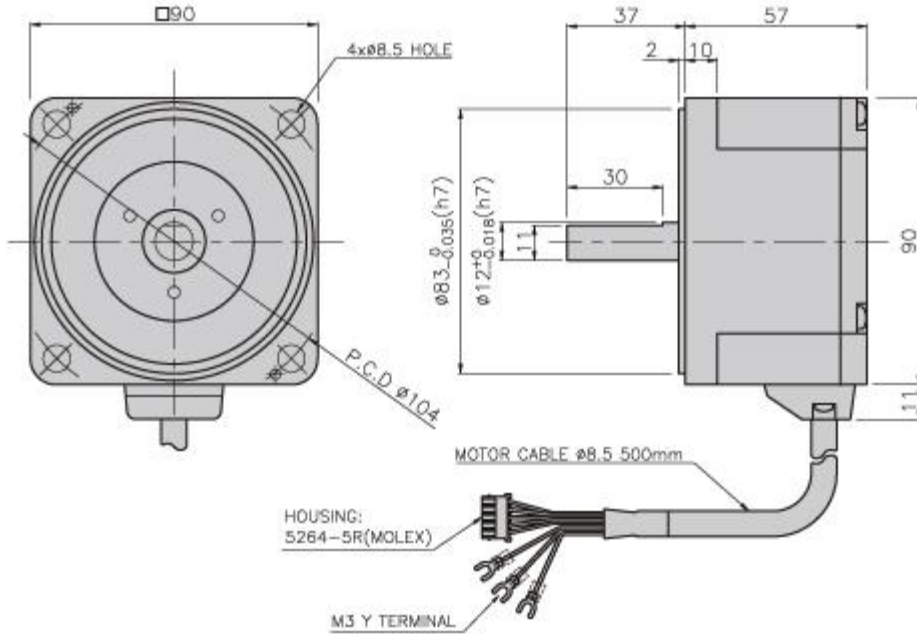




OUTPUT	MODEL	TYPE
100W BLDC24V 2500RPM (□ 90mm)	K9LS100N2	K9LS 시리즈 (동근축 BLDC 모터)

DIMENSIONS



SPECIFICATIONS

▶ 100W

Model	output	Voltage (V)	RATED			Start T. (N·m/kgf·cm)	Pole (P)	WEIGHT (kg)
			Speed (rpm)	Torque (N·m/kgf·cm)	Current (A)			
K9LS100N2	100	24	2500	0.4/4	6	0.5/5	10	1.5

※ SHAFT 형상 (S: 동근축 D-CUT, H: 고강도 기어축 P: 강력형 기어축)



DOWNLOAD		
DIMENSION	CAD	3D
CATALOGUE	PDF	

MODEL	적용제품	특성
K9B-M6 (□90mm)	표준형 모터 □90mm GEARHEAD : K9G□C, K9P□B	중량 270g 재질 AL

DIMENSIONS

