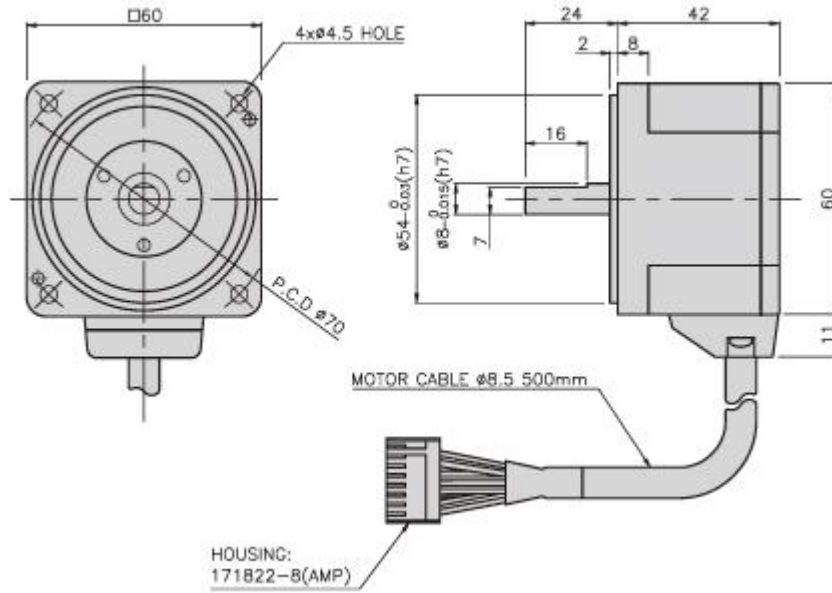




OUTPUT	MODEL	TYPE
30W BLDC24V 2500RPM (□ 60mm)	K6LS30N2	K6LS 시리즈 (동근축 BLDC 모터)

DIMENSIONS

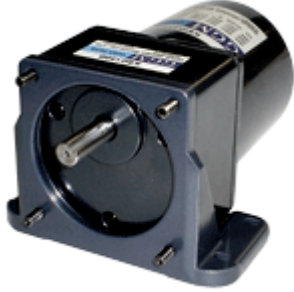


SPECIFICATIONS

▶ 30W

Model	output	Voltage (V)	RATED			Start T. (N·m/kgf·cm)	Pole (P)	WEIGHT (kg)
			Speed (rpm)	Torque (N·m/kgf·cm)	Current (A)			
K6LS30N2	30	24	2500	0.12/1.2	2.1	0.15/1.5	10	0.6

※ SHAFT 형상 (S: 동근축 D-CUT, H: 고강도 기어축, G: 일반 기어축)



DOWNLOAD

DIMENSION	CAD	3D
	PDF	

MODEL	적용제품	특성
K6B (□60mm)	표준형 모터 □60mm GEARHEAD : K6G□C(B)	중량 45g 재질 AL

DIMENSIONS

