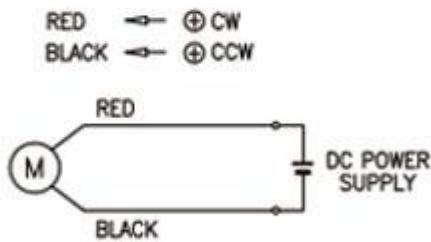
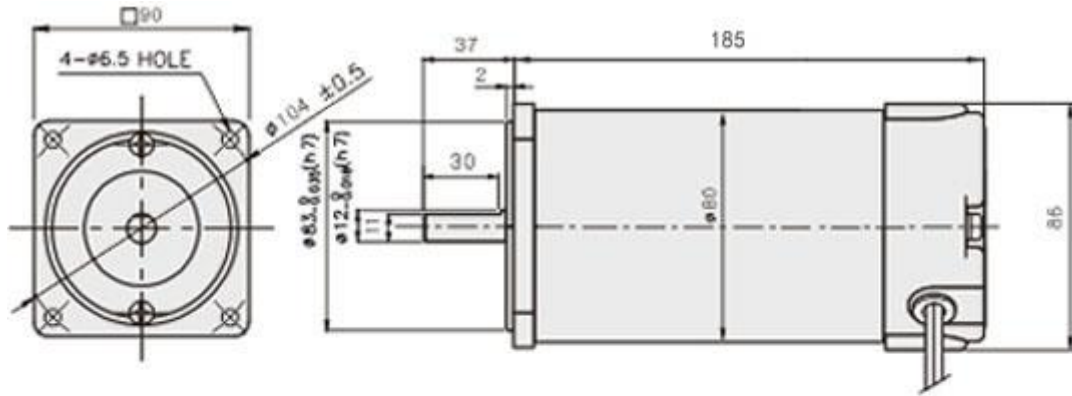


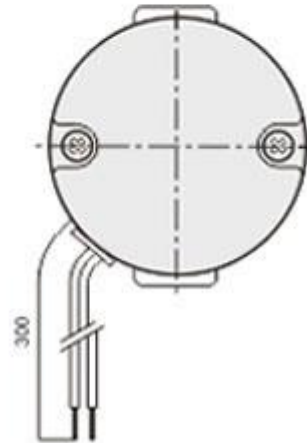


OUTPUT	MODEL	TYPE
250W DC12V,24V 3000RPM (\varnothing 90mm)	DD90-F012250B DD90-F024250B	DD90 시리즈 (동근축 DC 모터)

DIMENSIONS



회전방향은 출력축에서 볼경우



SPECIFICATIONS

▶ 250W

Model	output (W)	Voltage (V)	RATED			Start T. (N·m/kgf·cm)	WEIGHT (kg)
			Speed (rpm)	Torque (N·m/kgf·cm)	Current (A)		
DD90-F012250B	250	12	3000	0.81/8.1	26	2.9/29	3
DD90-F024250B		24			14.7		

* SHAFT 형상 (D: 동근축 D-CUT, G: 기어축)



MODEL	적용제품	특성
K9B-M6 (□90mm)	표준형 모터 □90mm GEARHEAD : K9G□C, K9P□B	중량 270g 재질 AL

DIMENSIONS

