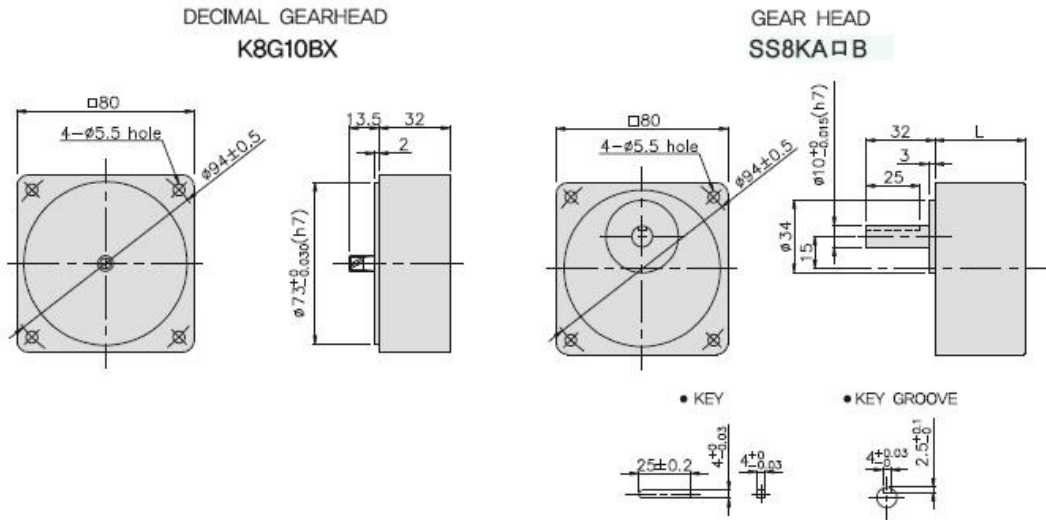


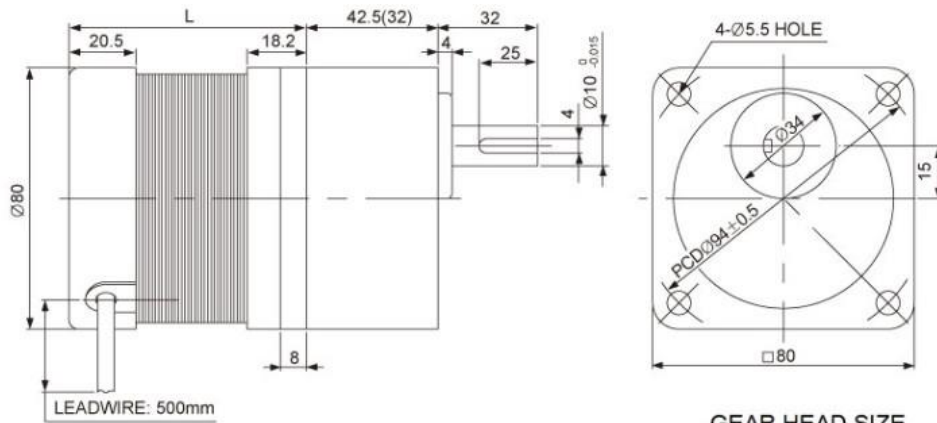


OUTPUT	MODEL	TYPE
80W BLDC 24V 3000RPM ( $\square 80$ mm)	BG80-N024080 + SS8KA $\square$ B	BG80 시리즈 기어축 BLDC 모터+박스형 기어박스

### DIMENSIONS



BG80-N024080 + SS8KA  $\square$  B



GEAR HEAD SIZE

GEAR RATIO	SIZE
3 / 1 ~ 18 / 1	32
20 / 1 ~ 200 / 1	42.5

#### 치수도표

품번	mm	적용기종	감속 비율
기어박스	32	SS8KA3~18B	3:1 ~ 18:1
기어박스	42	SS8KA20~300B	20:1 ~ 300:1
중간기어박스	32	K8G10BX	10 배수 만큼 증가

#### 무게

PART	WEIGHT(kg)
<b>MOTOR</b>	1.6
<b>DECIMAL GEARHEAD</b>	0.46
<b>GEARHEAD</b>	
SS8KA3~18B	0.51
SS8KA20~40B	0.64
SS8KA50~300B	0.70

### SPECIFICATIONS

▶  $\square 80$

MODEL		BG80-									
		N012025	N012040	N012060	N024040	N024060	N024080	N220060	N220080	N220100	
Rated Voltage	V	12			24			220			
Rated Output	W	25	40	60	40	60	80	60	80	100	
Rated Current	A	2.6	4.2	6.3	2	3	4.2	0.5	0.6	0.8	
Rated Speed	r/min	3000									
Rated Torque	kgf-cm	0.8	1.3	1.9	1.3	1.9	2.5	1.9	2.5	3.2	
Weight	kg	1.4	1.5	1.6	1.4	1.5	1.6	1.4	1.5	1.6	
Pole	P	12	12	12	12	12	12	12	12	12	
Length	L(mm)	52.7	62.7	72.7	52.7	62.7	72.7	52.7	62.7	72.7	

※ SHAFT 형상 ( D: 동근축 D-CUT, G: 일반 기어축)

RATED TORQUE OF GEARHEAD

▶ BLDC 24V 80W 3000RPM

단위 = 상단: N·m / 하단 : kgf·cm

MODEL	회전수 (rpm)	1000	833	600	500	400	333	300	240	200	167	150	120	100	83	75	60	50	40	33	30	25	20	17	15	10
MOTOR / GEARHEAD (□=비율)	기어 비율 (□=비율)	3	3.6	5	6	7.5	9	10	12.5	15	18	20	25	30	36	40	50	60	75	90	100	120	150	180	200	300
BG80-N024080 SS8KA □ B		0.61 6.1	0.73 7.3	1.01 10.1	1.22 12.2	1.52 15.2	1.82 18.2	2.03 20.3	2.53 25.3	3.04 30.4	3.65 36.5	3.66 36.6	4.56 45.6	5.48 54.8	6.57 65.7	7.3 73	8 80	8 80	8 80	8 80	8 80	8 80	8 80	8 80	8 80	8 80

- ※ GEARHEAD의 품명중 □에는 감속비가 들어갑니다.
- ※ ■ 색이 MOTOR와 같은 방향, 그외에는 반대 방향입니다.
- ※ 표의 감속비보다 더 감속하고자 할 경우는 GEARHEAD와 MOTOR 사이에 감속비 10의 DECIMAL GEARHEAD(중간기어)를 설치할수있습니다.
- ※ GEARHEAD의 설계상 보증 토오크값이 80Kgfcm 이므로 실제 출력 토오크값이 더 큰경우에도 80Kgfcm 이상 표기하지 않았습니다.
- ※ 회전수는 MOTOR의 정격 부하시 최대 회전수 3000rpm을 기준으로 하여 감속비로 나누어서 계산하였습니다. 300~3000 rpm 구간은 최대힘을 유지합니다.

선택 옵션 - 모터고정대



DOWNLOAD		
DIMENSION	CAD	3D
CATALOGUE	PDF	

MODEL	적용제품	특성
K8B (□80mm)	표준형 모터 □80mm GEARHEAD : K8G□C (B)	중량 120g 재질 AL

DIMENSIONS

